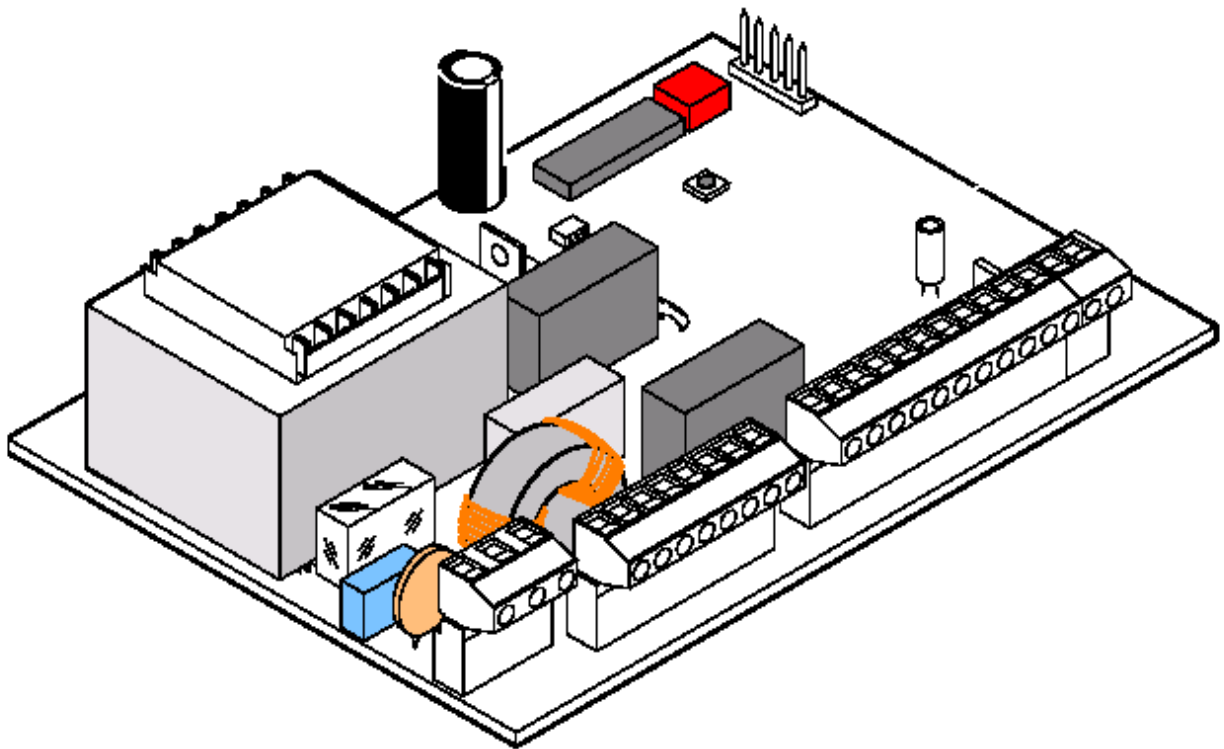


Centrala

452 MPS

(z funkcją spowolnienia i obsługą elektrozamka)



WAŻNE PRZYPOMNIENIE DLA INSTALATORA

OGÓLNE PRZEPISY BEZPIECZEŃSTWA

1) UWAGA! Firma FAAC Polska sp. z o.o. zdecydowanie zaleca przestrzeganie tych przepisów dla bezpieczeństwa osób. Niewłaściwa instalacja lub niewłaściwe użycie niniejszego produktu doprowadzi do bardzo poważnych obrażeń osób.

2) **Materiał z którego wykonano opakowanie (plastik, polistyren, itd.) stanowi potencjalne niebezpieczeństwo i musi pozostawać poza zasięgiem dzieci.**

3) Przeczytaj instrukcję uważnie przed zainstalowaniem produktu.

4) Zachowaj instrukcje jako źródło informacji w przyszłości.

5) Niniejszy produkt został zaprojektowany i wyprodukowany wyłącznie do zastosowania wskazanego w niniejszej instrukcji obsługi. Jakikolwiek inne wyraźnie nie wskazane zastosowanie wpłynie na niezawodność produktu i / lub może być źródłem niebezpieczeństwa.

6) Firma FAAC Polska sp. z o.o. nie może być pociągnięta do odpowiedzialności za jakiegokolwiek uszkodzenie spowodowane przez niewłaściwe użycie lub użycie inne niż to do którego automatyczny system jest przeznaczony.

7) Nie używaj urządzenia w strefie narażonej na niebezpieczeństwo wybuchu: obecność łatwopalnych gazów lub oparów stanowi poważne niebezpieczeństwo.

8) Elementy konstrukcji mechanicznej muszą być zgodne ze standardami CEN pr EN 12650-1 i CEN pr EN 12650-2.

Kraje nie należące do Unii Europejskiej będą przestrzegały powyższych przepisów poza ich krajowymi unormowaniami ażeby zapewnić maksymalne bezpieczeństwo.

9) FAAC nie może być pociągnięta do odpowiedzialności za nieprzestrzeganie standardów technicznych przy budowaniu bram i drzwi, ani za jakiegokolwiek deformacje bram które mogą wystąpić w trakcie użytkowania.

10) Przed wykonaniem jakichkolwiek prac, wyłącz główny wyłącznik systemu zasilania.

11) Zasilanie urządzenia poprzez wyłącznik z odległością rozwarcia styków wynoszącą 3 mm lub więcej.

12) Upewnij się, że przeciwprądowy wyłącznik różnicowy o progu wyłączenia 0,03 A znajduje się w systemie elektrycznym.

13) Upewnij się, że instalacja ochronna jest w doskonałym stanie i podłącz ją do części metalowych. Dokonaj również połączenia żółto/zielonego przewodu napędu.

14) Automat wyposażony jest w przeciwwznieceniowe urządzenie zabezpieczające, które jest urządzeniem kontrolującym siłę docisku do przeszkody.

15) Urządzenia zabezpieczające (np. fotokomórki, zabezpieczenia krawędziowe, itd.) ochraniają przestrzeń gdziekolwiek istnieje ryzyko ruchu mechanicznego, np. zgniatanie, uwięzienie i przecięcie.

16) Każde urządzenie musi być wyposażone w przynajmniej jedną tabliczkę ostrzegawczą odpowiednio przymocowaną do bramy, oprócz urządzeń zabezpieczających zgodnie z punktem 15 powyżej.

17) Firma FAAC Polska sp. z o.o. nie może być pociągnięta do odpowiedzialności odnośnie bezpieczeństwa i poprawnego funkcjonowania automatu w przypadku gdy użyte zostały części inne niż oryginalne części FAAC.

18) Używaj tylko oryginalnych części zamiennych FAAC do prac konserwacyjnych.

19) Nie dokonuj żadnych modyfikacji elementów automatu.

20) Instalator musi dostarczyć wszystkie informacje dotyczące manualnej obsługi systemu w przypadku awarii oraz przekazać ostatecznemu użytkownikowi ulotkę dołączoną do produktu.

21) W trakcie działania urządzenia żadne osoby nie powinny przebywać w jego pobliżu.

22) Trzymaj urządzenia radiowe zdalnego sterowania i wszelkie inne urządzenia sterujące poza zasięgiem dzieci. Automat mógłby być niechcący uruchomiony.

23) W przypadku zastosowania sterowania radiowego o bardzo dużym zasięgu należy maksymalnie zwiększyć bezpieczeństwo przez użycie dodatkowych urządzeń zabezpieczających.

24) Użytkownik ostateczny musi unikać wszelkich prób samodzielnego naprawiania lub regulowania automatu. Prace te muszą być prowadzone tylko przez wykwalifikowany personel.

25) To czego wyraźnie nie określono w niniejszych instrukcjach nie jest dozwolone.

CENTRALA STERUJĄCA 452 MPS VER 2

(spowolnienie i obsługa elektrozamka)

1. OSTRZEŻENIE

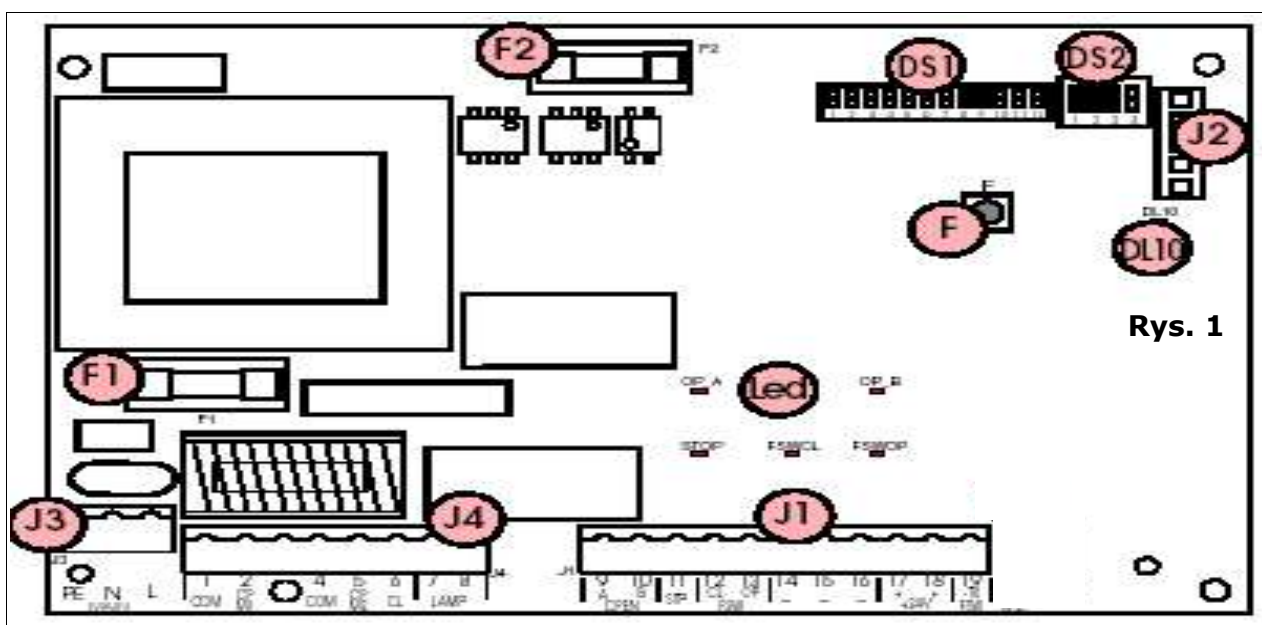
Ważne: Przed rozpoczęciem jakichkolwiek czynności związanych z centralą (podłączenia, serwis) należy zawsze odłączyć zasilanie.

- Na linii zasilania należy zamontować wyłącznik różnicowo-prądowy z bezpiecznikiem 6A
- Należy połączyć przewód uziemienia z właściwym złączem J3 (rys.2)
- Należy zawsze oddzielać przewody zasilające od sterujących. Aby uniknąć zakłóceń elektrycznych należy stosować ekranowane rurki na przewody lub stosować przewody ekranowane (ekran uziemiony).

2. SPECYFIKACJA TECHNICZNA

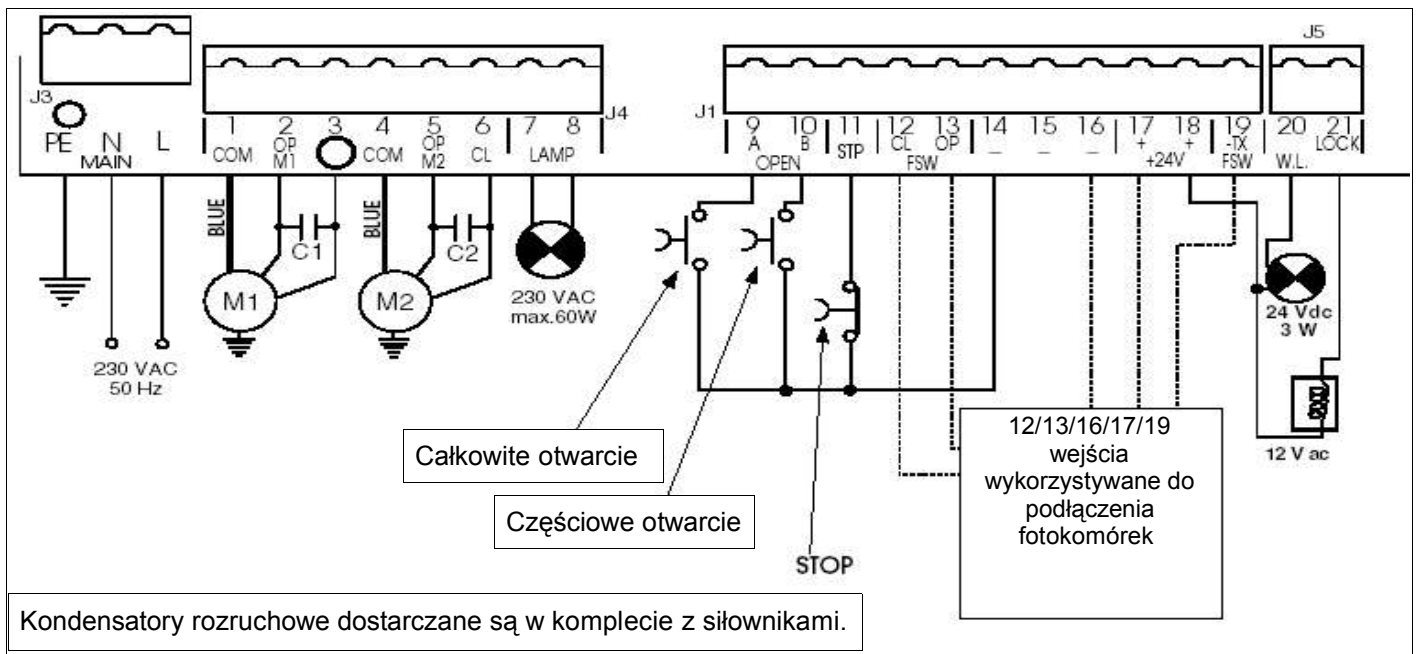
Zasilanie	230Vac 50Hz
Pobór mocy	10W
Maks. moc silnika	800W
Maks. obciążenie akcesoriami	500mA
Temperatura pracy	-20°C do +55°C
Bezpieczniki	2 (patrz rys.1)
Tryb pracy	Automatyczny / Półautomatyczny/ Bezpieczny/ Półautomatyczny B / Dead-man C /
Krokowy	
Czas otwarcia / zamknięcia	Programowany 0-120 sek.
Czas pauzy	0, 10, 20, 30, 60, 120sek.
Opóźnienie zamykania	0, 5, 10, 20sek.
Opóźnienie otwierania	2 sek. (może być wyłączone)
Moment (siły) silnika	Regulowanych 8 poziomów
Wejścia	Otwieranie / Otwieranie wolnego skrzydła / Stop / Akcesoria zabezpieczające /Zasilanie
Wyjścia	Lampa ostrzegawcza / Silniki siłowników / Zasilanie akcesoriów 24V dc / Wskaźnik LED zasilania 24V / Fail safe
Szybkozłącze	Minidec , Karta Dekodera lub odbior.RP
Funkcje	Regulowany czas pracy, pauzy, moment silnika - opóźnienia zamykania i otwierania skrzydeł - suw zwrotny - zabezpieczenie zamykania i otwierania - wyprzedzenie lampy
Programowanie	czas pracy, spowolnienie

3. PŁYTA ELEKTRONIKI CENTRALI 425 MPS



LedOP_A	LED otwarcia całkowitego
LedOP_B	LED: otwarcie skrzydła 1 / zamknięcie
LedSTOP	LED zatrzymanie
LedFSWCL	LED: urządzenia bezpieczeństwa zamykania
LedFSWOP	LED: urządzenia bezpieczeństwa otwierania
DL10	LED: sygnalizacja trybu zapamiętania czasu
J1	Złącze niskonapięciowe
J2	Złącze DECODER/ MINIDEC/ Odbiornik RP
J3	Złącze zasilania 230 VAC
J4	Złącze silników i lampy ostrzegawczej
J5	Złącze lampki kontrolnej i elektrozamka
F1	Bezpiecznik silników i uzw.pierw.transf. (F5A)
F2	Bezpiecznik niskonapięciowy (T800mA)
F	Przycisk trybu programowania czasu
DS1	Mikroprzełączniki 1
DS2	Mikroprzełączniki 2

4. POŁĄCZENIE ELEKTRYCZNE



4.1. Podłączenie fotokomórek i urządzeń zabezpieczających

Przed instalacją fotokomórek lub innych urządzeń należy najpierw określić przestrzeń, którą urządzenia te mają zabezpieczać (rys.3)

Urządzenia zabezpieczające przy zamykaniu: działają tylko podczas zamykania bramy i są przydatne do zabezpieczenia przestrzeni między poruszającym się skrzydłem a innymi obiektami. Zabezpieczają przed uderzeniem lub przygnieciem.

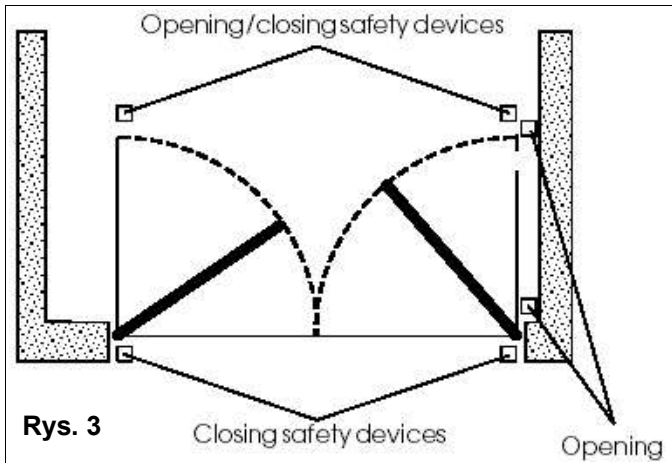
Urządzenia zabezpieczające przy otwieraniu / zamykaniu: działają podczas otwierania i zamykania bramy i są przydatne do zabezpieczenia przestrzeni między poruszającym się skrzydłem a innymi obiektami. Zabezpieczają przed uderzeniem lub przygnieciem.

FAAC zaleca stosowanie przykładowego schematu połączeń wg rys.4 dla przeszkód stałych oraz schematu połączeń wg rys.5 dla przeszkód ruchomych.

Uwaga: jeśli dwa lub więcej urządzeń spełniają tę samą funkcję (zamykanie lub otwieranie) powinny być one połączone szeregowo (rys.12). Należy używać kontaktów N.C. (normalnie

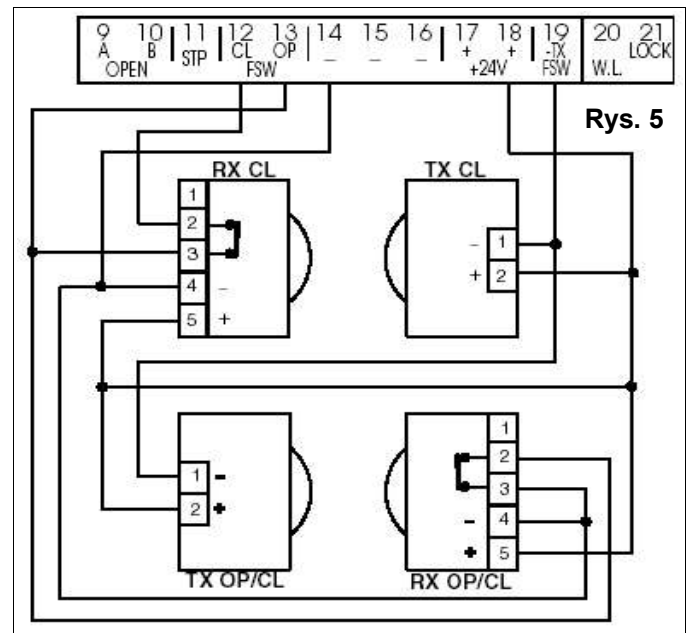
zamknięty)

Urządzenia zabezpieczające zamykania / otwierania



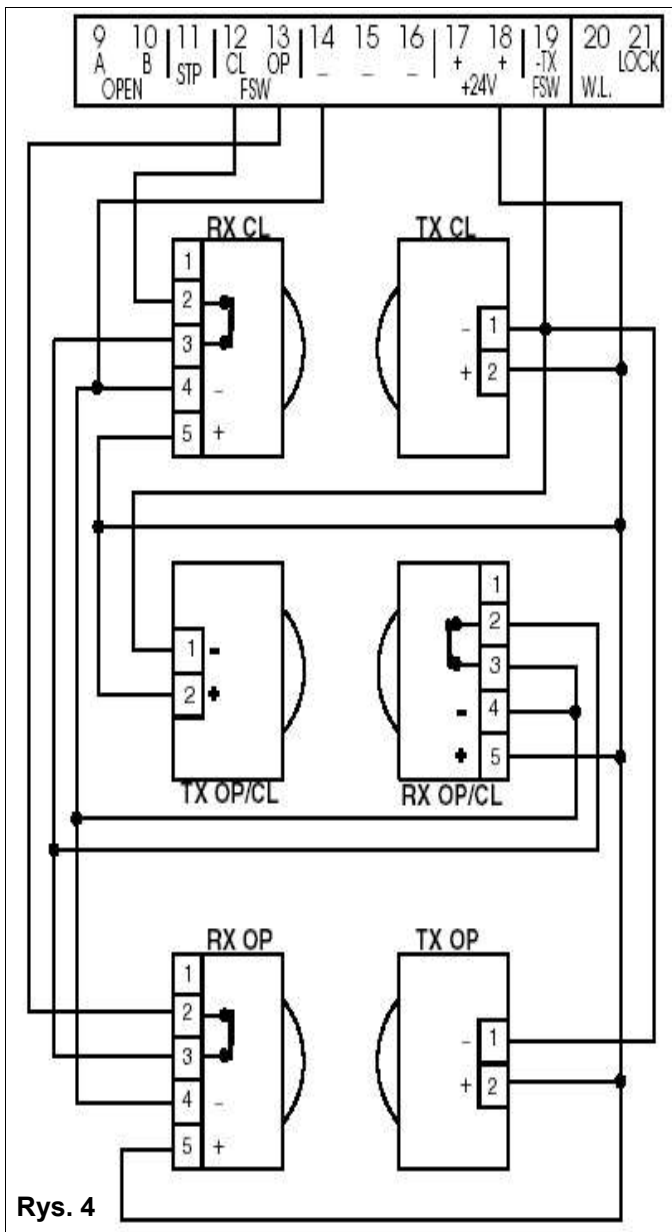
Rys. 3

Połączenie pary fotokomórek zamykania i pary fotokomórek zamykania / otwierania (połączenie zalecane)



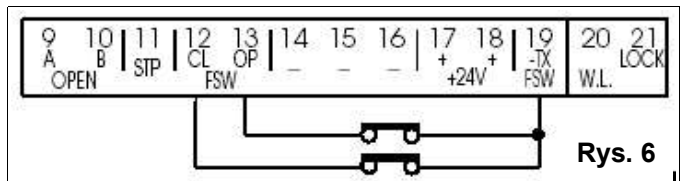
Rys. 5

Połączenia par fotokomórek zamykania, par fotokomórek otwierania i par otwierania/zamykania (zalecane połączenie)



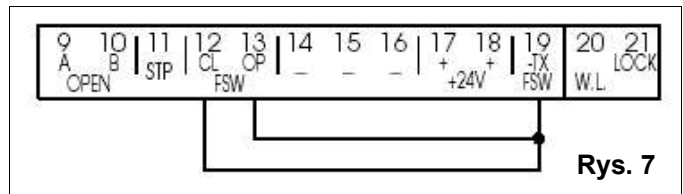
Rys. 4

Podłączenie urządzeń zabezpieczających zamykania i urządzeń zabezpieczających otwieranie.



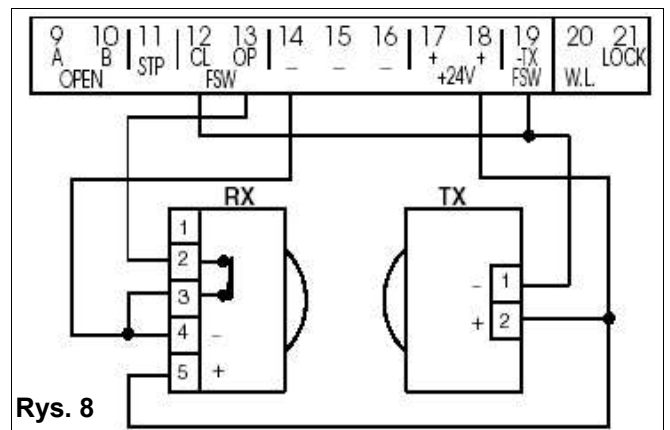
Rys. 6

Połączenie bez urządzeń zabezpieczających.



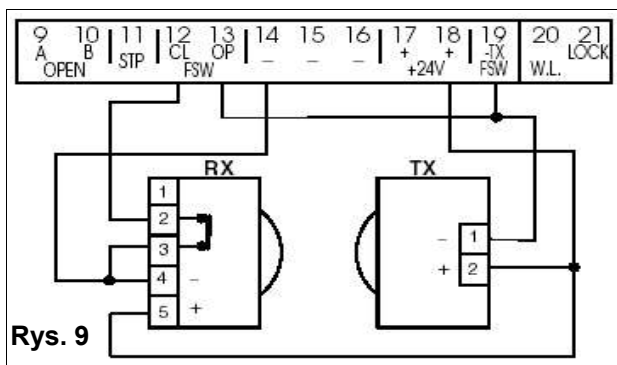
Rys. 7

Podłączenie linii fotokomórek zabezpieczających otwieranie



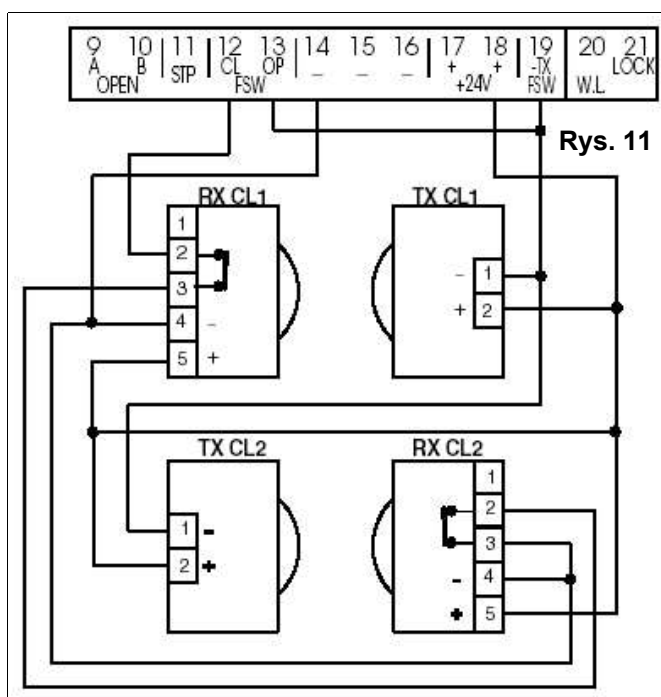
Rys. 8

Podłączenie jednej linii fotokomórek zabezpieczającej zamykanie.



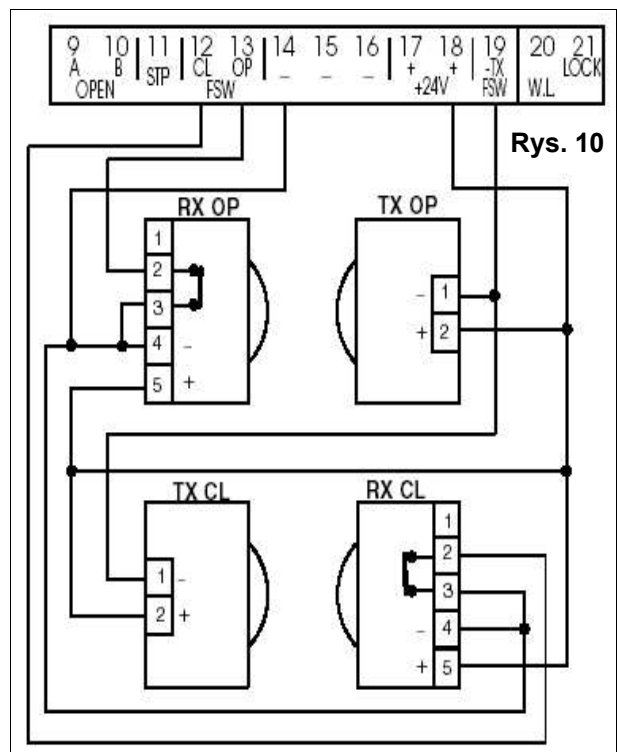
Rys. 9

Podłączenie dwóch linii fotokomórek zabezpieczających zamykanie.



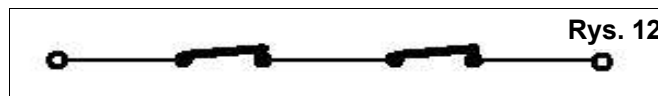
Rys. 11

Podłączenie jednej pary fotokomórek zabezpieczającej zamykanie i jednej linii fotokomórek zabezpieczającej otwieranie.



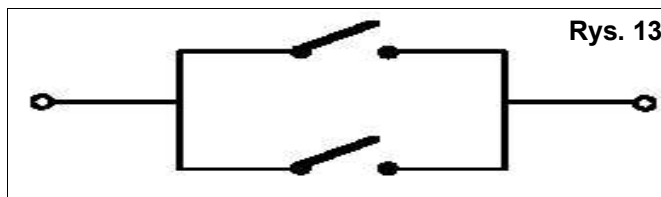
Rys. 10

Połączenie szeregowe dwóch styków N.C.



Rys. 12

Podłączenie równoległe dwóch styków N.O.



Rys. 13

4.2. Złącze J3 – zasilanie (rys.2)

PE: Uziemienie

N : 230 V ~ zasilanie (neutralny)

L : 230 V ~ zasilanie (linia)

Uwaga: dla poprawnego działania złącze musi być podłączone do przewodu uziemiającego układu. Należy zainstalować dodatkowo termiczny wyłącznik różnicowy na doprowadzeniu zasilania.

4.3. Złącze J4 – silniki i lampa ostrzegawcza (rys.2)

M1 : COM / OP / CL: podłączenie pierwszego silnika

Złącze może być użyte do obsługi bramy jednoskrzydłowej

M2 : COM / OP / CL: podłączenie drugiego silnika

Złącze nie może być użyte do obsługi bramy jednoskrzydłowej

LAMP: podłączenie lampy ostrzegawczej (230V ~)

4.4. Złącze J1 – Podłączenia akcesoriów (rys.2)

OPEN A – wejście „Otwieranie całkowite” (kontakt N.O.): każdy wchodzący impuls (z przycisku, detektora itp.) zamykając kontakt powoduje całkowite otwarcie / zamknięcie obu skrzydeł bramy. Podłączenie kilku sterowników całkowitego otwarcia należy zrealizować poprzez równoległe połączenie kontaktów N.O. tych sterowników (rys.13)

OPEN B – wejście „Otwieranie częściowe” (kontakt N.O.) / Zamykanie: każdy wchodzący impuls (z przycisku, detektora itp.) zamykając kontakt powoduje całkowite otwarcie / zamknięcie obu skrzydeł napędzanego pierwszym siłownikiem (M1). W trybie pracy **B** i **C** jest to sygnał zamknięcia obu skrzydeł bramy. Podłączenie kilku sterowników częściowego otwarcia należy zrealizować poprzez równoległe połączenie kontaktów N.O. tych sterowników (rys.13)

STP – wejście STOP (kontakt N.C.) : każdy wchodzący impuls (np. z przycisku) otwierając kontakt powoduje zatrzymanie bramy. Podłączenie kilku sterowników STOP należy zrealizować poprzez szeregowe połączenie kontaktów N.C. tych sterowników (rys.12)

Uwaga: jeśli nie jest podłączony żaden sterownik STOP należy zewrzeć (połączyć) wejście STP i - .

CL SFW – wejście Urządzeń zabezpieczających proces zamykania (kontakt N.C.): zadaniem tych urządzeń jest zabezpieczenie przestrzeni, w której pracują poruszające się skrzydła bramy. W trybie pracy **A-S-E-EP** sygnał z tych urządzeń spowoduje zmianę kierunku pracy skrzydeł lub zatrzymanie i zmianę kierunku pracy skrzydeł (patrz programowanie mikroprzełącznikiem **DS2-SW2**). Podczas zamykania bramy w trybie pracy B i C powodują zatrzymanie bramy. Urządzenia podłączone do tego wejścia nie działają podczas otwierania. Uwaga: jeżeli nie są podłączone urządzenia zabezpieczające procesu zamykania należy zewrzeć (połączyć) wejście CL i -TX FSW (rys.7)

OP SFW – wejście Urządzeń zabezpieczających proces otwierania (kontakt N.C.): zadaniem tych urządzeń jest zabezpieczenie przestrzeni, w której pracują poruszające się skrzydła bramy. W trybie pracy **A-S-E-EP** sygnał z tych urządzeń spowoduje zatrzymanie i zmianę kierunku pracy skrzydeł. Podczas otwierania bramy w trybie pracy B i C powodują zatrzymanie bramy. Urządzenia podłączone do tego wejścia nie działają podczas zamykania. Uwaga: jeżeli nie są podłączone urządzenia zabezpieczające procesu otwierania należy zewrzeć (połączyć) wejście OP i -TX FSW (rys.7)

- minus zasilania akcesoriów

+ plus zasilania akcesoriów 24 V dc

Ważne: maksymalne obciążenie prądowe dla tego wyjścia wynosi 500mA.

-TX SFW – wyjście minus dla nadajników fotokomórek. Jeżeli wykorzystano to wyjście jako minus zasilania nadajnika fotokomórki można używać funkcji **FAIL SAFE** (tryb Pracy Zabezpieczonej – patrz programowanie mikroprzełącznikami DS2-SW2). Jeżeli ta funkcja jest uruchomiona centrala sterująca przed uruchomieniem napędu sprawdza poprawność działania fotokomórek.

4.5. Złącze J5-Lampa sygnalizacyjna i elektrozamek (rys.2)

W.L. – Zasilanie lampy sygnalizacyjnej

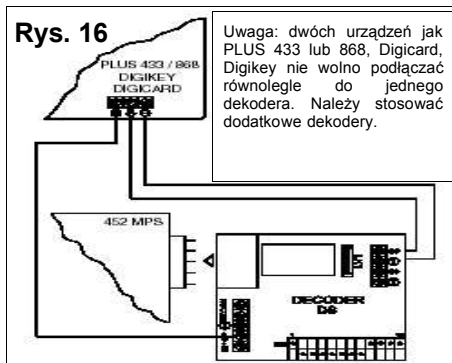
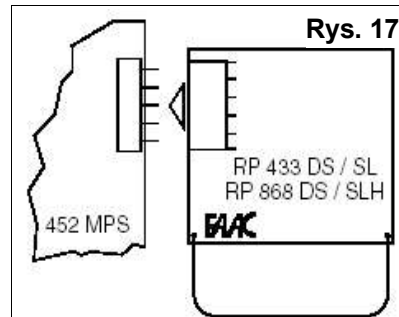
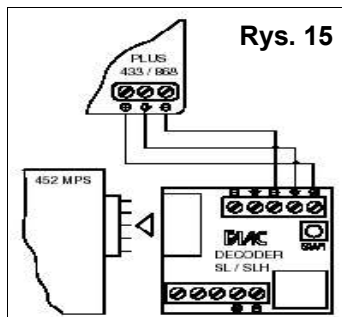
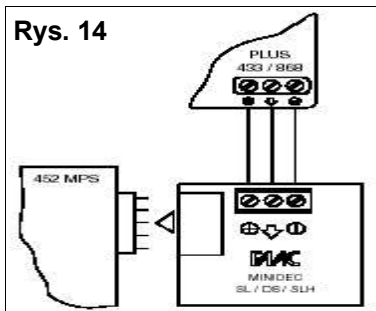
Łampę sygnalizacyjną 24Vdc – maks.3W podłącza się pomiędzy to wyjście i wyjście zasilania +24V. Nie należy przekraczać podanej maksymalnej mocy urządzenia.

LOCK – Zasilanie elektrozamka

Elektrozamek 12 V ac podłącza się pomiędzy to wyjście i wyjście zasilania +24V.

4.6. Złącze J1 – Szybkozłącze wpinane (rys.2)

Złącze to jest przeznaczone do podłączania takich urządzeń zewnętrznych jak Minidec, Dekoder, odbiorniki RP (rys. 14, 15, 16 i 17). Wpinanie tych urządzeń jest dopuszczalne jedynie przy wyłączonym zasilaniu centrali sterującej.



5. MIKROPRZELĄCZNIKI PROGRAMOWANIA

Siła skrzydła 1	SW1	SW2	SW3
1 (MIN)	ON	ON	ON
2	OFF	ON	ON
3	ON	OFF	ON
4	OFF	OFF	ON
5	ON	ON	OFF
6	OFF	ON	OFF
7	ON	OFF	OFF
8 (MAX)	OFF	OFF	OFF

Siła skrzydła 2	SW4	SW5	SW6
1 (MIN)	ON	ON	ON
2	OFF	ON	ON
3	ON	OFF	ON
4	OFF	OFF	ON
5	ON	ON	OFF
6	OFF	ON	OFF
7	ON	OFF	OFF
8 (MAX)	OFF	OFF	OFF

Logika	Pauza	SW7	SW8	SW9	SW10
E	/	ON	ON	ON	ON
EP	/	OFF	ON	ON	ON
B	/	ON	OFF	ON	ON
C	/	OFF	OFF	ON	ON
A	0	ON	ON	OFF	ON
A	10	OFF	ON	OFF	ON
A	20	ON	OFF	OFF	ON
A	30	OFF	OFF	OFF	ON
A	60	ON	ON	ON	OFF
A	120	OFF	ON	ON	OFF
S	0	ON	OFF	ON	OFF
S	10	OFF	OFF	ON	OFF
S	20	ON	ON	OFF	OFF
S	30	OFF	ON	OFF	OFF
S	60	ON	OFF	OFF	OFF
S	120	OFF	OFF	OFF	OFF

Opóźnienie skrzydła przy zamykaniu (s)	SW11	SW12
20	ON	ON
10	OFF	ON
5	ON	OFF
0	OFF	OFF

Czas pauzy podany w sekundach.

DS1

Rys. 18a

Opóźnienie skrzydła 2 (sek.)	SW1
1	ON
2	ON
0	OFF

Logika działania fotokomórek zamykania	SW2
Odwroćcie po usunięciu przeszkody	ON
Odwroćcie natychmiastowe	OFF

Test fotokomórek	SW3
YES	ON
NO	OFF

Dopchnięcie skrzydła z elektrozamkiem	SW4
YES	ON
NO	OFF

DS2

Rys. 18b

Na płycie głównej znajdują się dwie grupy mikroprzełączników DS1 (rys.18a) i DS2 (rys.18b), które pozwalają zaprogramować parametry pracy napędu.

5.1. MIKROPRZEŁĄCZNIKI DS1 (rys.18a)

Siła skrzydła 1 i 2

Przełączniki SW1, SW2 i SW3 służą do ustawiania siły z jaką pracuje siłownik pierwszego skrzydła. Do regulacji siły pracy drugiego skrzydła służą przełączniki SW4, SW5 i SW6.

Uwaga: dla siłowników hydraulicznych należy ustawić maksymalną siłę a pożądaną wyregulować zaworem kontroli siły pracy wbudowanym w siłownik hydrauliczny

Tryb pracy

Do ustawienia trybu pracy służą przełączniki SW7, SW8, SW9 i SW10. Wybór trybu A lub S umożliwia ustawienie czasu pauzy (czasu po otwarciu, po upływie którego, brama zacznie się zamykać) .

Dostępne tryby pracy (ich opis jest zamieszczony w tabeli 3/ a, b, c, d, e, f) są następujące: A - S (automatyczne), E - EP - B (półautomatyczne), C (dead-man).

Opóźnienie zamykania

Przełącznikami SW11 i SW12 można ustawiać opóźnienie rozpoczęcia zamykania skrzydła 1 w stosunku do skrzydła 2 tak aby przy domknięciu uniknąć zachodzenia skrzydeł bramy.

5.2. MIKROPRZEŁĄCZNIKI DS2 (rys.18b)

Opóźnienie otwierania

Przełącznikiem SW1 można ustawiać opóźnienie rozpoczęcia otwierania skrzydła 2 w stosunku do skrzydła 1 tak aby przy otwieraniu uniknąć uderzania skrzydeł bramy o siebie.

Tryb awaryjny

Przełącznik SW2 służy do ustawienia trybu pracy napędu w przypadku gdy zadziała fotokomórka zabezpieczająca przy zamykaniu bądź otwieraniu bramy. Możliwa jest zmiana kierunku ruchu bramy poprzedzona jej zatrzymaniem bądź też natychmiastowa zmiana kierunku bez zatrzymania bramy.

Tryb Fail Safe (kontrolowany)

Przełącznikiem SW3 można uaktywnić tryb pracy, w którym centrala sterująca przed uruchomieniem siłowników wykona test fotokomórek zabezpieczających. Negatywny wynik testu powoduje unieruchomienie bramy.

Suw zwrotny i dopchnięcie

Używając przełącznika SW4 można włączyć funkcje suwu zwrotnego i dopchnięcia. Suw zwrotny powoduje przed otwarciem bramy początkowe popchnięcie skrzydeł w kierunku zamykania po to, aby umożliwić otwarcie elektrozamka. Dopchnięcie to funkcja nadająca siłownikom maksymalną siłę w momencie domknięcia bramy tak, aby pokonać ewentualny opór elektrozamka i zatrzaskać bramę.

6. URUCHOMIENIE

6.1. Kontrola diod świecących LED

Poniższa tabela pokazuje stan diod LED w relacji do sygnałów na wejściach centrali sterującej.

Znaczenie: **LED świecący** = kontakt zamknięty

LED zgaszony = kontakt otwarty

Stan wejść sygnalizowany diodami LED

LED	ŚWIECĄCY	ZGASZONY
OP_A	Funkcja uaktywniona	Funkcja nieaktywna
OP_B	Funkcja uaktywniona	Funkcja nieaktywna
STOP	Funkcja nieaktywna	Funkcja uaktywniona
FSWCL	Zabezpieczenia nieaktywne	Zabezpieczenia aktywne
FSWOP	Zabezpieczenia nieaktywne	Zabezpieczenia aktywne

Uwaga: wytłuszczeniem podano stany dla bramy w fazie spoczynku (brama zamknięta)

Dodatkowo dioda LED DL10 wskazuje stan bramy wg tabeli:

DL10		
Brama zamknięta: Dioda zgaszona	Brama w ruchu lub w fazie pauzy: Dioda świeci	Programowa nie czasu pracy: dioda intensywnie miga

6.2. Kierunek pracy skrzydeł i sprawdzenie siły

- 1) Ustaw mikroprzełączniki na płycie 425 MPS zgodnie z opisem zamieszczonym w rozdziale 5.
- 2) Odłącz zasilanie elektroniki.
- 3) Odblokuj siłowniki i ręcznie ustaw skrzydła w połowie ich drogi w czasie normalnej pracy.
- 4) Zablokuj siłowniki.
- 5) Przywróć zasilanie elektroniki.
- 6) Podaj sygnał na wejście OPEN A (rys.2) i zaobserwuj czy skrzydła się otwierają.
Uwaga: jeśli podanie sygnału spowodowało zamykanie się skrzydeł to należy po odłączeniu zasilania zamienić miejscami przewody zasilania silników (czarny i brązowy) na płycie elektroniki.
- 7) Sprawdź siłę działania siłowników i w razie potrzeby ustaw pożądaną siłę według opisu w rozdziale 5.1
- 8) Zatrzymaj bramę sygnałem STOP.
- 9) Odblokuj siłowniki, zamknij bramę ręcznie i zablokuj siłowniki.

6.3. Ustawianie czasu pracy siłowników

Ostrzeżenie: podczas tej procedury urządzenia zabezpieczające są nieaktywne! Należy upewnić się, że miejsce pracy skrzydeł jest wolne od przeszkód i bezpieczne.

Czas otwierania / zamykania skrzydeł jest ustalany wg procedury uczenia.

PROGRAMOWANIE SKRÓCONE

Procedura uczenia:

Upewnij się, że skrzydła są zamknięte i naciśnij przycisk **F** na jedną sekundę: dioda LED DL10 zacznie migać a skrzydła zaczną się otwierać.

Zaczekaj aż skrzydła osiągną umowny punkt otwarcia i podaj sygnał na wejście OPEN A (z pilota lub z przycisku sterującego) aby zatrzymać bramę. Skrzydła zatrzymają się a dioda LED DL10 przestanie migać.

Procedura jest zakończona i brama jest przygotowana do pracy.

PROGRAMOWANIE ZAAWANSOWANE

Sprawdź czy skrzydła bramy są domknięte.

Naciśnij przycisk **F** na czas dłuższy niż 3 sek.(dioda LED DL10 zacznie migać i pierwsze skrzydło rozpocznie otwieranie). Kolejno podawane impulsy do wejścia OPEN-A ustawiają następujące parametry:

1-impuls ustawia czas otwierania pierwszego skrzydła, podać go w końcowej fazie ruchu przed osiągnięciem położenia końcowego

2-impuls ustawia czas spowolnienia, podać gdy skrzydło osiągnie położenie końcowe

3-impuls ustawia czas otwierania drugiego skrzydła

4-impuls ustawia czas spowolnienia przy otwieraniu drugiego skrzydła, podać gdy osiągnie połączenie końcowe

5-impuls ustawia czas zamykania skrzydła drugiego

6-impuls ustawia czas spowolnienia przy zamykaniu skrzydła drugiego, podać gdy osiągnie położenie końcowe

7-impuls ustawia czas zamykania pierwszego skrzydła

8-impuls ustawia czas spowolnienia przy zamykaniu pierwszego skrzydła, podać gdy osiągnie położenie końcowe

Po podaniu ostatniego (ósmego) impulsu dioda DL10 przestanie migać – programowanie jest zakończone. Następny impuls do wejścia OPEN A spowoduje otwarcie bramy zgodnie z nowymi parametrami pracy.

6.4. Wyprzedzające świecenie lampy

Jeżeli pożądane jest zwiększenie bezpieczeństwa użytkownika całego układu napędu bramy można dodatkowo uaktywnić funkcję wyprzedzenia świecenia lampy ostrzegawczej, która będzie uruchomiona na 5 sek. przed rozpoczęciem otwierania skrzydeł bramy.

Procedura uaktywnienia funkcji wyprzedzenia lampy:

- 1 – upewnij się, że brama jest zamknięta
- 2 – rozłącz i utrzymuj otwarty kontakt **STOP**
- 3 – sprawdź czy dioda **DL10** jest zgaszona (jeśli się świeci to znaczy, że funkcja wyprzedzenia jest już aktywna)
- 4 – naciśnij krótko przycisk **F** i sprawdź, czy dioda **DL10** zaświeciła się
- 5 – zamknij kontakt **STOP** (dioda **DL10** zgaśnie)

Procedura wyłączenia funkcji wyprzedzenia lampy:

- 1 - upewnij się, że brama jest zamknięta
- 2 – rozłącz i utrzymuj otwarty kontakt **STOP**
- 3 – sprawdź czy dioda **DL10** się świeci (jeśli jest zgaszona to znaczy, że funkcja wyprzedzenia jest już wyłączona)
- 4 – naciśnij krótko przycisk **F** i sprawdź, czy dioda **DL10** zgasła
- 5 – zamknij kontakt **STOP**

7. Sprawdzenie systemu automatyki

Jeśli programowanie funkcji zostało zakończone należy sprawdzić czy cały system działa poprawnie.

Szczególną uwagę należy zwrócić na siłę z jaką pracują skrzydła bramy oraz poprawność działania urządzeń zabezpieczających (akcesoriów).

TRYB "A"	IMPULSY (SYGNAŁY STERUJĄCE)		STOP	URZĄDZENIA ZABEZP. OTWIERANIA	URZĄDZENIA ZABEZP. ZAMYKANIA	URZĄDZENIA ZABEZP. OTWIERANIA / ZAMYKANIA	Uwagi	
STAN BRAMY	OPEN_A	OPEN_B	bez reakcji *	URZĄDZENIA ZABEZP. OTWIERANIA	bez reakcji	bez reakcji *		
ZAMKNIĘTA	otwiera skrzydła i zamyka po czasie paazy (1)	otwiera wolne skrzydło i zamyka po czasie paazy (1)						
PAUZA (OTWARTA)	rozpoczyna liczenie czasu paazy od nowa (1)	rozpoczyna liczenie czasu paazy od nowa (1)		bez reakcji **	Zatrzymuje odliczanie czasu paazy aż do zwolnienia blokady (2) *			
ZAMYKANIE	zwrot i otwarcie (1)	zwrot i otwarcie (1)	zatrzymanie działania	Zatrzymanie i natychmiastowa zmiana kierunku na zamykanie	bez reakcji	bez reakcji	Zatrzymuje skrzydła, po odblokowaniu zmienia ruch na otwieranie	Zatrzymuje skrzydła, po odblokowaniu kontynuuje otwieranie
OTWIERANIE	bez reakcji (1)							
ZATRZYMANA	zamyka skrzydła / skrzydło		bez reakcji *	bez reakcji	bez reakcji *			

Tabela 3 / b

TRYB "S"	IMPULSY (SYGNAŁY STERUJĄCE)		STOP	URZĄDZENIA ZABEZP. OTWIERANIA	URZĄDZENIA ZABEZP. ZAMYKANIA	URZĄDZENIA ZABEZP. OTWIERANIA / ZAMYKANIA	Uwagi
STAN BRAMY	OPEN_A	OPEN_B	STOP	URZĄDZENIA ZABEZP. OTWIERANIA	URZĄDZENIA ZABEZP. ZAMYKANIA	URZĄDZENIA ZABEZP. OTWIERANIA / ZAMYKANIA	Uwagi
ZAMKNIĘTA	otwiera skrzydła i zamyka po czasie paazy	otwiera wolne skrzydło i zamyka po czasie paazy					
PAUZA (OTWARTA)	zwrot i zamknięcie	zwrot i zamknięcie		bez reakcji	Zamyka po 5 sek. *		
ZAMYKANIE	zwrot i otwarcie	zwrot i otwarcie	zatrzymanie działania	bez reakcji **	patrz paragraf 2	Zatrzymuje skrzydła, po odblokowaniu zmienia ruch na otwieranie	Zatrzymuje skrzydła, po odblokowaniu kontynuuje otwieranie
OTWIERANIE	zwrot i zamknięcie	zwrot i zamknięcie					
ZATRZYMANA	zamyka skrzydła / skrzydło		bez reakcji *	bez reakcji	bez reakcji *		

Tabela 3 / c

TRYB "E"	IMPULSY (SYGNAŁY STERUJĄCE)		STOP	URZĄDZENIA ZABEZP. OTWIERANIA	URZĄDZENIA ZABEZP. ZAMYKANIA	URZĄDZENIA ZABEZP. OTWIERANIA / ZAMYKANIA	Uwagi
STAN BRAMY	OPEN_A	OPEN_B	STOP	URZĄDZENIA ZABEZP. OTWIERANIA	URZĄDZENIA ZABEZP. ZAMYKANIA	URZĄDZENIA ZABEZP. OTWIERANIA / ZAMYKANIA	Uwagi
ZAMKNIĘTA	otwiera skrzydła	otwiera wolne skrzydło					
OTWARTA	zwrot i zamknięcie	zwrot i zamknięcie		bez reakcji	bez reakcji *		
ZAMYKANIE	zwrot i otwarcie	zwrot i otwarcie (1)	zatrzymanie działania	bez reakcji **	patrz paragraf 2	Zatrzymuje skrzydła, po odblokowaniu zmienia ruch na otwieranie	Zatrzymuje skrzydła, po odblokowaniu kontynuuje otwieranie
OTWIERANIE	zatrzymanie działania						
ZATRZYMANA	zamyka skrzydła / skrzydło (przy aktywnych urządzeniach zabezpieczających zamykanie drugi impuls otwiera)		bez reakcji *	bez reakcji	bez reakcji *		

TRYB 'EP'		IMPULSY (SYGNAŁY STERUJĄCE)					
STAN BRAMY	OPEN_A	OPEN_B	STOP	URZADZENIA ZABEZP. OTWIERANIA	URZADZENIA ZABEZP. ZAMYKANIA	URZADZENIA ZABEZP. OTWIERANIA / ZAMYKANIA	Uwagi
ZAMKNIĘTA	otwiera skrzydła	otwiera wolne skrzydło	bez reakcji *		bez reakcji	bez reakcji *	
OTWARTA	zwrot i zamknięcie			bez reakcji *	podtrzymuje pauzę aż do zwolnienia przycisku (2) *		
ZAMYKANIE	zatrzymanie działania		zatrzymanie działania	bez reakcji **	patrz paragraf 2	Zatrzymuje skrzydła, po odblokowaniu zmienia ruch na otwieranie	
OTWIERANIE	zatrzymanie działania			zwrot przy zamykaniu	bez reakcji	Zatrzymuje skrzydła, po odblokowaniu kontynuuje otwieranie	
ZATRZYMANA	restartuje ruch zwrotu (zawsze zamyka po sygnale STOP)		bez reakcji *	bez reakcji (3)	bez reakcji (4)	bez reakcji *	

Tabela 3 / e

TRYB 'B'		IMPULSY (SYGNAŁY STERUJĄCE)					
STAN BRAMY	OPEN_A	OPEN_B	STOP	URZADZENIA ZABEZP. OTWIERANIA	URZADZENIA ZABEZP. ZAMYKANIA	URZADZENIA ZABEZP. OTWIERANIA / ZAMYKANIA	Uwagi
ZAMKNIĘTA	otwiera skrzydła / skrzydło	bez reakcji	bez reakcji ***		bez reakcji ****	bez reakcji *	
OTWARTA	bez reakcji	zamyka skrzydła / skrzydło	bez reakcji ****	bez reakcji ***	bez reakcji ****	bez reakcji ****	
ZAMYKANIE	zwrot i otwarcie	bez reakcji	zatrzymanie działania	bez reakcji	zatrzymanie działania ****	zatrzymanie działania ****	
OTWIERANIE	bez reakcji	bez reakcji		bez reakcji ***	bez reakcji	zatrzymanie działania ****	
ZATRZYMANA	otwiera skrzydła / skrzydło	zamyka skrzydła / skrzydło	bez reakcji ****	bez reakcji ***	bez reakcji ****	bez reakcji ****	

Tabela 3 / f

TRYB 'C'		IMPULSY (SYGNAŁY STERUJĄCE)					
STAN BRAMY	OPEN_A	OPEN_B	STOP	URZADZENIA ZABEZP. OTWIERANIA	URZADZENIA ZABEZP. ZAMYKANIA	URZADZENIA ZABEZP. OTWIERANIA / ZAMYKANIA	Uwagi
ZAMKNIĘTA	otwiera skrzydła / skrzydło	bez reakcji	bez reakcji ***		bez reakcji ****	bez reakcji ***	
OTWARTA	bez reakcji	zamyka skrzydła / skrzydło	bez reakcji ****	bez reakcji ***	bez reakcji ****	zatrzymanie działania ****	
ZAMYKANIE	zatrzymanie działania		zatrzymanie działania	bez reakcji	patrz paragraf 2	zatrzymanie działania ****	
OTWIERANIE		zatrzymanie działania		zatrzymanie działania ***	bez reakcji	zatrzymanie działania ****	

* - powoduje nieaktywność OPEN (1) – zastosowany przedłuża pauzę aż do kolejnego sygnału

** - zachowuje aktywność OPEN (2) – jeśli pozostały czas pauzy jest krótszy niż 5 sek., po zdjęciu blokady rozpoczyna zamykanie po upływie dodatkowych 5 sek.

*** - powoduje nieaktywność OPEN-A (3) – jeśli ta funkcja musi otwierać to wtedy powoduje nieaktywność OPEN

**** - powoduje nieaktywność OPEN-B (4) – jeśli ta funkcja musi zamykać to wtedy powoduje nieaktywność OPEN

***** - powoduje nieaktywność OPEN AB

Uwaga: opis reakcji na podanie następnego sygnału jest zawarty w nawiasie