

REGULAMIN
OGÓLNOPOLSKIEGO MŁODZIEŻOWEGO TURNIEJU MOTORYZACYJNEGO
DLA UCZNIÓW SZKÓŁ PONADGIMNAZJALNYCH

Ogólnopolski Młodzieżowy Turniej Motoryzacyjny zwany dalej „Turniejem” organizowany jest dla uczniów szkół ponadgimnazjalnych.

I. CELE TURNIEJU

Celem Turnieju jest podnoszenie kultury społeczeństwa i działanie na rzecz poprawy stanu bezpieczeństwa ruchu drogowego, w tym bezpieczeństwa młodzieży ponadgimnazjalnej w szczególności poprzez:

1. Popularyzowanie wśród młodzieży ponadgimnazjalnej znajomości przepisów o ruchu drogowym i wiedzy motoryzacyjnej.
2. Kształtowanie partnerskich zachowań wobec innych uczestników ruchu.
3. Propagowanie kulturalnego i bezpiecznego zachowania się, jako uczestnika ruchu drogowego.
4. Propagowanie i popularyzacja wiedzy z zakresu udzielania pierwszej pomocy przedmedycznej.
5. Przygotowanie do uczestnictwa w uprawianiu sportów motorowych.
6. Inspirowanie uczniów i nauczycieli do pracy u podstaw na rzecz bezpieczeństwa w ruchu drogowym.

II. ORGANIZATORZY TURNIEJU

1. Turniej organizowany jest przez Polski Związek Motorowy oraz Komendę Główną Policji, Ministerstwo Infrastruktury i Budownictwa, Ministerstwo Spraw Wewnętrznych i Administracji, Ministerstwo Edukacji Narodowej, Wojewódzkie Ośrodki Ruchu Drogowego – wraz z odpowiednimi strukturami terenowymi.
2. Turniej ma charakter wieloetapowy i może być organizowany na etapach: szkolnym, międzyszkolnym, miejskim, gminnym, powiatowym, rejonowym, wojewódzkim i ogólnopolskim. Etap szkolny, rejonowy, wojewódzki i ogólnopolski są etapami obowiązkowymi. Dopuszcza się organizowanie etapów rejonowych zamiast gminnych i powiatowych, albo rezygnację z etapów pomiędzy eliminacjami szkolnymi, a Finałem Wojewódzkim na podstawie decyzji Wojewódzkich Komitetów Organizacyjnych.
3. Organizatorzy odpowiedzialni za przeprowadzenie eliminacji w poszczególnych etapach Turnieju, powołują lokalne komitety organizacyjne.
4. Do zorganizowania i przeprowadzenia poszczególnych etapów Turnieju, a także Finału Ogólnopolskiego, organizatorzy zapraszają władze samorządowe (prezydentów, burmistrzów, starostów, wójtów) i administracyjne oraz inne instytucje i organizacje, których przedstawiciele wchodzić automatycznie w skład komitetu organizacyjnego danego etapu Turnieju.
5. Komitety organizacyjne odpowiadają za organizację poszczególnych etapów Turnieju. Etap szkolny organizują komitety organizacyjne powołane przez dyrektorów szkół, a pozostałe etapy – organizatorzy i współorganizatorzy Turnieju.
6. Gospodarzem Turnieju może być szkoła, instytucja albo organizacja dysponująca warunkami umożliwiającymi przeprowadzenie konkurencji wskazanych w regulaminie. Gdy szkoła jest gospodarzem etapu, może do niego przystąpić drużyna gospodarza niezależnie od uzyskanego wyniku na wcześniejszym etapie.

7. Przy realizacji poszczególnych etapów Turnieju, organizatorzy mogą zaprosić do współpracy inne instytucje i organizacje.

III. KOMITETY ORGANIZACYJNE

1. Krajowy Komitet Organizacyjny:

1. Przedstawiciel Ministerstwa Spraw Wewnętrznych
2. Przedstawiciel Ministerstwa Edukacji Narodowej
3. Przedstawiciel Ministerstwa Infrastruktury i Budownictwa
4. Przedstawiciel Komendy Głównej Policji
5. Przedstawiciel Polskiego Związku Motorowego

1. Biuro Krajowego Komitetu Organizacyjnego Turnieju mieści się w Zarządzie Głównym Polskiego Związku Motorowego, 02-518 Warszawa ul. Kazimierzowska 66, tel. 22 542 01 00, fax 22 848 19 51, e-mail: sekretariat@pzm.pl

Biura Wojewódzkich Komitetów Organizacyjnych mają siedziby w Zarządach Okręgowych PZM (załącznik nr 10).

Siedziby komitetów organizacyjnych pozostałych etapów wskazują ich organizatorzy.

2. Komitety organizacyjne wydają decyzje we wszystkich sprawach, w szczególności dotyczących zagadnień merytorycznych, związanych z organizacją i przebiegiem poszczególnych etapów Turnieju oraz w sprawach spornych.

Do występowania do Krajowego Komitetu Organizacyjnego Turnieju w ww. sprawach upoważnione są Wojewódzkie Komitety Organizacyjne.

3. Wojewódzkie Komitety Organizacyjne informują Krajowy Komitet Organizacyjny w formie pisemnej o terminie Finału Wojewódzkiego.

IV. ZADANIA KOMITETÓW ORGANIZACYJNYCH TURNIEJU

Do zadań Komitetu Organizacyjnego poszczególnych etapów turnieju należy:

1. Promocja idei Turnieju i informowanie o nim społeczeństwa przy współpracy z mediami.
2. Zapewnienie środków materialnych i rzeczowych do zorganizowania i przeprowadzenia eliminacji.
3. Określenie terminu ich przeprowadzenia i harmonogramu prac organizacyjnych.
4. Podanie terminu i postanowień regulaminu do wiadomości zainteresowanych.
5. Opracowanie pytań testowych oraz zadań do konkurencji praktycznych dla danego etapu Turnieju.
6. Powołanie Sędziego Głównego danego etapu Turnieju.
7. Zapewnienie opieki medycznej podczas trwania Turnieju.
8. Prowadzenie dokumentacji oraz sporządzenie sprawozdania z całości przebiegu danego etapu Turnieju i przesłanie go do organizatora wyższego etapu, ze wskazaniem najlepszej drużyny (z etapu wojewódzkiego wg załącznika nr 8, sprawozdania z pozostałych etapów muszą zawierać wyniki rywalizacji).
9. Zorganizowanie uroczystego zakończenia danego etapu Turnieju, ogłoszenie wyników i wręczenia nagród.

V. ZADANIA SĘDZIEGO GŁÓWNEGO

Do zadań Sędziego Głównego na każdym etapie Turnieju należy:

1. Zatwierdzenie przygotowania konkurencji turniejowych. W przypadku niepełnego realizowania zasad przebiegu konkurencji (np. ze względu na warunki pogodowe, terenowe, wyposażenie organizatora wykonawczego), Sędzia reguluje pisemnym komunikatem, który stanowi oficjalne uzupełnienie regulaminu konkretnej eliminacji lub finału.
2. Przeprowadzenie obowiązkowej odprawy uczestników i opiekunów, na której przedstawia dokładny przebieg Turnieju, wyjaśnia zasady punktacji i klasyfikacji, podaje miejsce oraz czas ogłoszenia wyników z poszczególnych konkurencji.
3. Nadzorowanie prawidłowości przebiegu konkurencji i pracy kierowników konkurencji oraz sędziów pomocniczych.
4. Rozpatrywanie spraw spornych, odwołań i protestów zgłaszanych w czasie trwania Turnieju, po zakończeniu konkurencji oraz po konsultacji z kierownikiem i sędziami tej konkurencji.
5. Po zakończeniu każdej konkurencji ogłoszenie wyników.
6. Sporządzenie i ogłoszenie komunikatu z wynikami końcowymi danego etapu Turnieju.

VI. ZASADY ORGANIZACYJNE

Przystąpienie do Turnieju jest jednoznaczne z wyrażeniem zgody, przez prawnych opiekunów uczniów, na przetwarzanie danych osobowych uczestników związanych z organizacją Turnieju, w tym publikowaniem wyników na stronach internetowych organizatorów. Uczestnik ma prawo dostępu do treści swoich danych, do ich poprawiania oraz do żądania zaprzestania przetwarzania swoich danych. Żądanie zaprzestania przetwarzania swoich danych jest jednoznaczne z rezygnacją z udziału w Turnieju.

1. W eliminacjach szkolnych biorą udział uczniowie szkół ponadgimnazjalnych i ich absolwenci w danym roku szkolnym, którzy zgłosili chęć startu w Turnieju.
Eliminacje szkolne mogą być poprzedzone eliminacjami klasowymi.
2. Uczestnicy Turnieju muszą posiadać i przedstawić do wglądu:
 - kartę motorowerową lub prawo jazdy kat. AM, prawo jazdy kat. B (dotyczy uczestników konkurencji praktycznych przygotowania pojazdu do jazdy, jazdy motorowerem po torze przeszkód oraz jazdy sprawnościowej samochodem)
 - legitymację szkolną,
 - pisemną zgodę rodziców (opiekunów prawnych) na udział w Turnieju,
 - zaświadczenie lekarskie lub oświadczenie rodziców (opiekunów prawnych) o braku przeciwwskazań zdrowotnych do udziału w Turnieju.
3. W wyniku eliminacji szkolnych tworzone są trzyosobowe drużyny danej szkoły, reprezentujące ją w dalszych etapach Turnieju.
 - 3.1 Organizatorzy etapów międzyszkolnych, miejskich, gminnych, powiatowych, rejonowych i wojewódzkich decydują o sposobie kwalifikowania drużyn do organizowanego przez nich etapu oraz o liczbie kwalifikowanych drużyn z etapu niższego.
 - 3.2 W Finale Ogólnopolskim występują zwycięzcy Finałów Wojewódzkich oraz drużyna gospodarza – jeżeli jest nim szkoła.
4. Uczestnicy poszczególnych eliminacji:
 - a) rozwiązują testy teoretyczne (załącznik nr 1),
 - b) wykonują zadania praktyczne:

- przygotowania pojazdu do jazdy (załącznik nr 2),
- jazdy motorowerem po torze przeszkód, wg trasy przejazdu podanej przez organizatora Turnieju (załączniki nr 3 i 4),
- jazdy sprawnościowej samochodem z tzw. „talerzem Stewarta” (załącznik nr 5),
- z zakresu udzielania pierwszej pomocy przedmedycznej (załącznik nr 6).

Liczbę zadań praktycznych w eliminacjach szkolnych i rejonowych, ustala Komitet Organizacyjny danego etapu, biorąc pod uwagę liczbę zgłoszeń i możliwości techniczne organizatora.

- Opiekun drużyny zobowiązany jest do uczestnictwa w zadaniach praktycznych, jako obserwator, nie mogąc w żaden sposób pomagać drużynie, pod groźbą jej dyskwalifikacji. W przypadku zastrzeżeń do oceny startu drużyny, opiekun może złożyć pisemny protest. Składa go w ciągu 15 minut od zakończenia startu swojej drużyny, na ręce sędziego konkurencji.
- O kolejności startu w konkurencjach decyduje losowanie przeprowadzone na odprawie technicznej (przy rejestracji) przed rozpoczęciem Turnieju.
- Wyniki poszczególnych konkurencji są ogłaszane na tablicy wyników. Czas ogłoszenia wyników powinien być zapisany na tablicy wyników.
- Sędzia główny (organizator) po zakończeniu wszystkich konkurencji zobowiązany jest do opublikowania wyników wstępnych, które w przypadku braku protestów (wyłącznie na błędy rachunkowe) po upływie 15 minut stają się wynikami ostatecznymi.
- Pojazdy i inny sprzęt, potrzebny do zorganizowania i przeprowadzenia Turnieju zapewnia właściwy Komitet Organizacyjny.
Informacja o wyborze pojazdów powinna zostać zamieszczona na stronie organizatora Turnieju i stronie PZM z odpowiednim wyprzedzeniem. W przypadku Finału Ogólnopolskiego powinny to być 2 miesiące.
- Do eliminacji rejonowych, szkoły mogą zgłaszać dowolną liczbę drużyn, w zależności od kierunków nauczania. Liczbę uczestników w eliminacjach rejonowych ustala właściwy Komitet Organizacyjny biorąc pod uwagę terminy zgłoszeń oraz możliwości techniczne i czasowe.
- Do eliminacji wojewódzkich przystępują drużyny, wyłonione na zasadach określonych decyzją Wojewódzkich Komitetów Organizacyjnych.
- W przypadkach szczególnych dopuszcza się możliwość startu drużyny zdekompletowanej przy czym brakującemu zawodnikowi wpisuje się najniższy wynik z danej konkurencji.

VII. PUNKTACJA OGÓLNA I KLASYFIKACJA

- Punktacja:
 - Punktację poszczególnych konkurencji teoretycznych i praktycznych obrazują załączniki 1, 2, 3 i 4.
 - Na podstawie liczby punktów uzyskanych w konkurencji, ustala się kolejność miejsc w danej konkurencji.
 - W przypadku kilku uczestników mających ten sam wynik w danej konkurencji uważa się, że zajęli oni miejsca ex aequo.
 - Suma punktów zdobytych w danej konkurencji stanowi wynik indywidualny każdego z uczestników.
- Klasyfikacja:
 - Suma łączna lokat trzech zawodników stanowi wynik całej drużyny.

- b) Zajętemu miejscu drużyny przyporządkowuje się punkty, tj. 1 miejsce = 1 punkt, 2 miejsce = 2 punkty, itd. Suma punktów (miejsc) zdobytych w całym turnieju, stanowi o zajętych miejscach w klasyfikacji końcowej.
- c) Za zwycięską drużynę w Turnieju uznaje się ten zespół, którego suma zajętych miejsc we wszystkich konkurencjach jest najmniejsza.
Analogicznie wyłaniany jest indywidualny zwycięzca Turnieju.
- d). W przypadku uzyskania jednakowej sumy zajętych miejsc w klasyfikacji końcowej: drużynowej i indywidualnej, przy ustalaniu ostatecznej klasyfikacji decyduje (w kolejności) wynik uzyskany za:
- odpowiedzi na pytania testowe, kolejno test wiedzy, test skrzyżowań, test historii motoryzacji,
 - jazdy motorowerem po torze przeszkód, wg trasy przejazdu podanej przez organizatora Turnieju,
 - jazdy sprawnościowej samochodem z tzw. „talerzem Stewarta”,
 - z zakresu udzielania pierwszej pomocy przedmedycznej,
 - przygotowania pojazdu do jazdy.

VIII. TERMINY

1. Poszczególne eliminacje powinny zakończyć się w następujących terminach:
 - a). eliminacje szkolne lub rejonowe - do 30 kwietnia,
 - b). eliminacje wojewódzkie - do 31 maja,
 - c). ogólnopolski finał - do 15 czerwca.
2. Termin zgłaszania drużyn do Finału Ogólnopolskiego upływa z dniem 5 czerwca (wzór zgłoszenia załącznik nr 9).

IX. NAGRODY

1. Fundatorami nagród są organizatorzy Turnieju oraz organizacje lub instytucje zainteresowane problematyką bezpieczeństwa ruchu drogowego i wychowania komunikacyjnego.
2. Zapewnieniem nagród dla zwycięzców swoich eliminacji zajmuje się właściwy Komitet Organizacyjny wg uznania i możliwości finansowych.
3. Dla zwycięzców konkurencji przewidziano nagrody rzeczowe lub puchary.
4. Dla zwycięzców Finału Ogólnopolskiego w klasyfikacji drużynowej przewidywane są puchary.
 - Za miejsca I-V puchary, które fundują – Prezes Polskiego Związku Motorowego, Komendant Główny Policji, Minister Infrastruktury i Budownictwa, Minister Edukacji Narodowej.
5. Inne puchary i nagrody w Finale zgodnie z możliwościami Ogólnopolskiego Komitetu Organizacyjnego Turniejów.

X. POSTANOWIENIA KOŃCOWE

1. Postanowienia regulaminu obowiązują organizatorów i uczestników eliminacji wszystkich etapów Turnieju.
2. Wszelkie zmiany regulaminu może wprowadzać jedynie Krajowy Komitet Organizacyjny.
3. Do rozstrzygnięcia ewentualnych niejasności i spraw spornych upoważniony jest Sędzia Główny danego etapu Turnieju.

4. Protesty dotyczące poszczególnych konkurencji może zgłaszać sędziemu konkurencji opiekun, wyłącznie po wykonaniu zadania przez jego zawodnika lub drużynę.
W przypadku braku rozstrzygnięcia problemu, opiekun wpisem na karcie oceny konkurencji zapowiada złożenie pisemnego protestu do Sędziego Głównego. Najpóźniej w ciągu 15 minut od zakończenia konkurencji może złożyć protest pisemny. Protesty zgłoszone do Sędziego Głównego bez uprzedniego wyczerpania możliwości zgodnych z punktem X.4. nie będą przyjmowane.
5. Ogłoszony przez Sędziego Głównego (po rozpatrzeniu i wyjaśnieniu ewentualnych protestów) wynik końcowy danego etapu Turnieju jest ostateczny i nie podlega dalszym odwołaniom.
6. Organizator na co najmniej 30 minut przed rozdaniem nagród ogłasza wyniki prowizoryczne zgodnie z załącznikiem nr 7 (program obliczeniowy)
Po ogłoszeniu wyników prowizorycznych protesty mogą dotyczyć tylko błędów rachunkowych, a czas na ich zgłoszenie wynosi 15 minut od chwili ogłoszenia w/w wyników.
7. Właściwy Komitet Organizacyjny Turnieju, powinien zapewnić ubezpieczenie od odpowiedzialności cywilnej wszystkich osób biorących udział w Turnieju oraz pomoc medyczną.
8. Organizator Turnieju, w uzasadnionym przypadku (np. ze względu na warunki atmosferyczne) może podjąć decyzję o zakończeniu turnieju po przeprowadzeniu części konkurencji i na tej podstawie uznać wyniki za końcowe i ostateczne.
9. Udział ucznia w Finale Turnieju etapu Wojewódzkiego i Ogólnopolskiego powinien być odnotowany, jako osiągnięcie na jego świadectwie szkolnym.
10. Od etapu powiatowego właściwy Komitet Organizacyjny wydaje opiekunom drużyn pisemne podziękowanie za przygotowanie uczniów do Turnieju.
11. Organizatorzy Finału Ogólnopolskiego Turnieju zapewniają zakwaterowanie i wyżywienie dla drużyny i jej opiekuna oraz dla jednego policjanta ruchu drogowego z każdego województwa, który może zostać powołany w skład zespołu sędziowskiego. Uczestnicy Finału przyjeżdżają na własny koszt.
12. Inne osoby towarzyszące drużynom będą mogły skorzystać odpłatnie z zakwaterowania i wyżywienia wyłącznie po wcześniejszym uzgodnieniu z właściwym komitetem organizacyjnym.
13. Sprawy organizacyjne nieobjęte niniejszym regulaminem rozstrzygają Komitety Organizacyjne odpowiedniego etapu Turnieju i podają je do wiadomości zainteresowanych z wyprzedzeniem pozwalającym na dostosowanie się do podjętych ustaleń.

Regulamin obowiązuje od dnia 14.03.2017 r.

Krajowy Komitet Organizacyjny Turniejów

Warszawa, dnia 14.03.2017 r.

Załączniki:

- Nr 1 - Konkurencje teoretyczne – testy.
- Nr 2 - Konkurencja praktyczna – przygotowanie pojazdu.
- Nr 3 - Konkurencja praktyczna – jazda sprawnościowa motorowerem - tor przeszkód.
- Nr 4 - Schematy tras prób motorowerowych.
- Nr 5 - Konkurencja praktyczna – jazda sprawnościowa samochodem.
- Nr 6 - Konkurencja praktyczna – pierwsza pomoc przedmedyczna.
- Nr 7 - Program do obliczania punktacji
- Nr 8 - Wzór sprawozdania z Finału Wojewódzkiego
- Nr 9 - Wzór zgłoszenia drużyn do Finału Ogólnopolskiego
- Nr 10 - Wykaz adresowy Zarządów Okręgowych PZM
(Wojewódzkich Biur Organizacyjnych)
- Nr 11 - Wykaz adresowy Kuratoriów Oświaty
- Nr 12 - Wykaz adresowy Wojewódzkich Ośrodków Ruchu Drogowego

KONKURENCJE TEORETYCZNE – TESTY

1. Konkurencje teoretyczne – obejmują test z wiedzy, test skrzyżowań oraz test z historii polskiej motoryzacji. Łączny czas rozwiązywania testów nie może przekroczyć 50 minut.
2. Test wiedzy obejmujący zagadnienia dotyczące zasad i przepisów o ruchu drogowym, znaków drogowych, sytuacji w ruchu drogowym, składa się z 25 pytań. Czas rozwiązywania testu wiedzy - 25 minut
3. Test skrzyżowania składa się z 10 zadań polegających na ustaleniu prawidłowej kolejności przejazdu przez skrzyżowanie. Czas rozwiązywania testu skrzyżowań 10 minut.
4. Test z historii polskiej motoryzacji składa się z 15 pytań opracowanych w oparciu o następującą literaturę:
 - a). Witold Rychter, „Dzieje Samochodu” (ostatnie wyd. 1972r.);
 - b). Stanisław Szelichowski, „Sto Lat Polskiej Motoryzacji” (I wyd. 2003r.), dystrybucja książki tel. 22/ 818 11 32, kom. 696 041 938;
 - c). Tomasz Szcherbicki, „Przedwojenne samochody i motocykle. Najpiękniejsze fotografie.”, (I wyd. 2012r.), Wydawnictwo RM.

Czas rozwiązywania testu nie może przekraczać 15 minut.

5. W testach z trzech wariantów odpowiedzi, prawidłowa jest tylko jedna (testy jednokrotnego wyboru).
6. Podczas rozwiązywania testów należy stosować tzw. arkusz odpowiedzi, tzn. ostemplowane karty, na których przy kolejnym numerze pytania znakiem "X" zaznacza się prawidłową odpowiedź. Nie dopuszcza się poprawiania, skreślenia, wymazywania napisanych oznaczeń na karcie odpowiedzi.
7. Uczestnicy, którzy rozwiązali testy przekazują arkusz odpowiedzi sędziemu konkurencji i za jego zgodą opuszczają salę, a testy zatrzymują do swojej dyspozycji (na każdym etapie). Po zakończeniu konkurencji Sędzia Główny wywiesza arkusz z prawidłowymi odpowiedziami na tablicy wyników.
8. Testy opracowują Komitety Organizacyjne danego etapu Turnieju. Każdy test powinien zawierać nagłówek, oraz autoryzację imienną.
9. Punktacja w konkurencjach teoretycznych:

1. Testy	
a) odpowiedź prawidłowa	1 punkt
b) błędna odpowiedź, poprawka lub brak odpowiedzi	0 punktów

**KONKURENCJA PRAKTYCZNA – PRZYGOTOWANIE POJAZDU
DO JAZDY**

1. Konkurencja praktyczna – przygotowanie pojazdu do jazdy, polega na sprawdzeniu przez uczestnika stanu technicznego podstawowych elementów pojazdu, przed rozpoczęciem jazdy.
2. Konkurencja przeprowadzona jest w przygotowanym, niedostępnym dla innych pomieszczeniu /np. namiot, garaż/ na przygotowanych przez organizatora pojazdach /samochód, motocykl, motorower/.
3. Konkurencja wykonywana jest przez każdego uczestnika drużyny.
4. Każdy uczestnik Turnieju losuje jedno zadanie i wykonuje je zgodnie z instrukcją konkurencji. Uczestnik powinien co najmniej wskazać, gdzie i przy użyciu jakich przyrządów lub wskaźników sprawdza się poziom odpowiednich płynów w pojeździe oraz odpowiednich włączników i wskaźników dokonuje się sprawdzenia świateł w pojeździe, ciśnienia powietrza w kołach etc.
5. Czas na wykonanie zadania wynosi 5 minut.
6. Punktacja
 - a) za wykonanie zadania uczestnik może otrzymać 5 pkt.
 - b) Sędzia przydziela wyłącznie całe punkty.
 - c) liczbę uzyskanych punktów podaje Sędzia konkurencji wraz z krótkim uzasadnieniem.
7. Wynik drużyny, to suma punktów uzyskanych przez wszystkich jej uczestników.

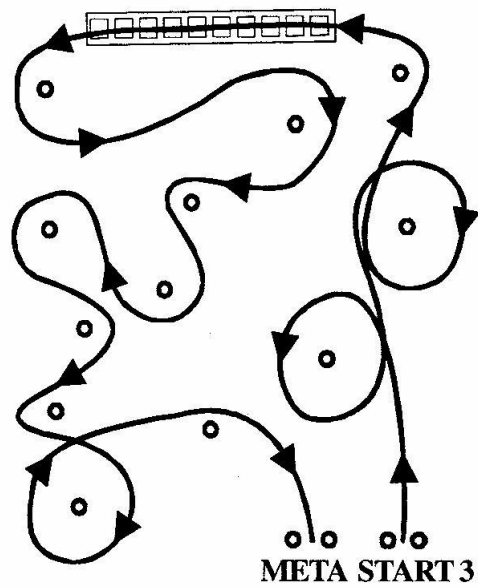
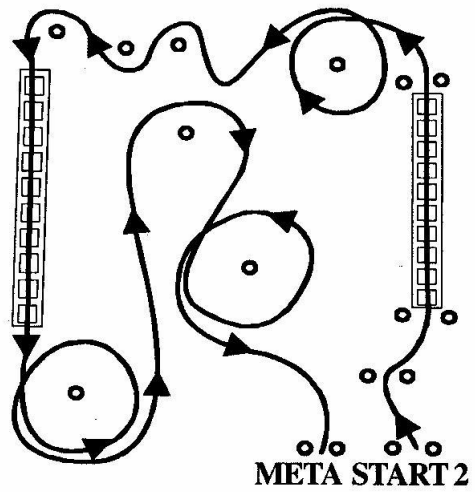
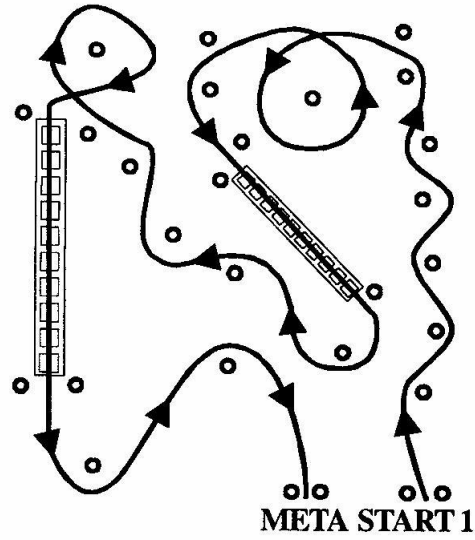
**KONKURENCJA PRAKTYCZNA – JAZDA SPRAWNOŚCIOWA MOTOROWEREM
TOR PRZESZKÓD**

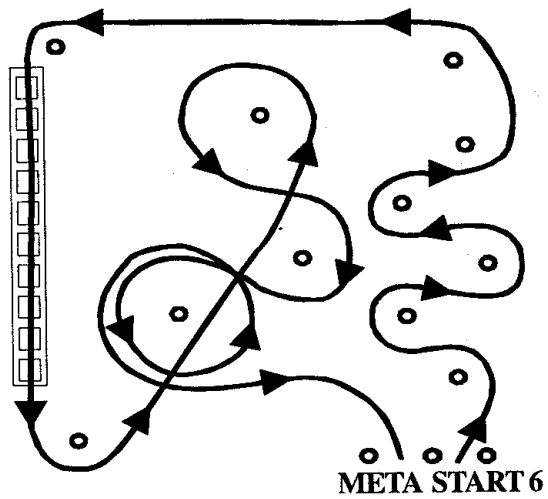
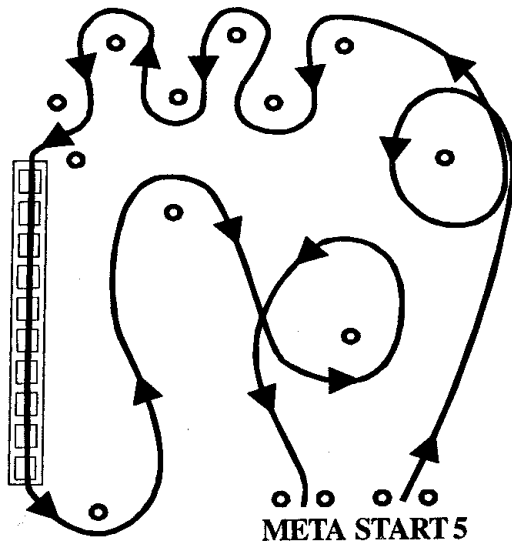
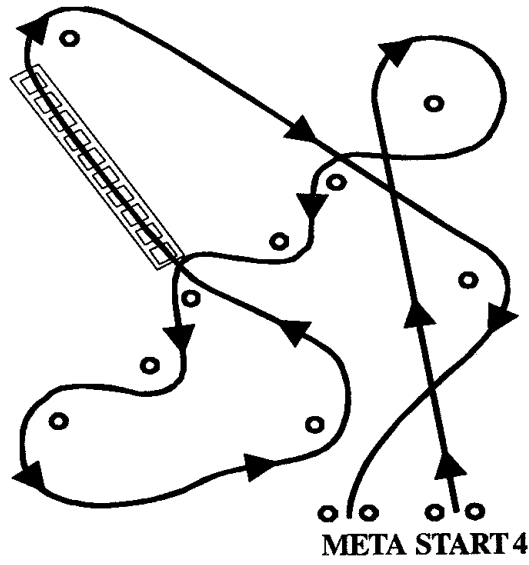
1. Konkurencja praktyczna – jazdy sprawnościowej motorowerem, polega na bezpiecznym i technicznym przejechaniu określonej przez organizatora etapu trasy, wybranej spośród proponowanych (schematy tras prób motorowerowych przedstawia załącznik nr 4).
2. Konkurencję przeprowadza się na utwardzonym placu o wymiarach zapewniających bezpieczeństwo uczestników i widzów.
3. Uczestnik startujący w konkurencji jazdy sprawnościowej motorowerem zobowiązany jest wykonać zadanie w odpowiednim stroju (ochraniacze na łokcie i kolana), odpowiednim obuwiu oraz kasku ochronnym. Uczestnicy niespełniający tego wymogu nie będą dopuszczeni do konkurencji, co skutkuje otrzymaniem przez drużynę zera punktów w tej konkurencji.
4. Uczestnik przed konkurencją może zapoznać się z trasą przejazdu (przejsć po wyznaczonym torze jazdy) oraz wykonać jazdę próbną poza trasą (w celu zapoznania się z motorowerem).
5. Konkurencja wykonywana jest przez każdego uczestnika drużyny.
6. Pojazd niezbędny do przeprowadzenia konkurencji zapewnia organizator (musi posiadać jednakowe parametry techniczne, być zarejestrowany i posiadać aktualne ubezpieczenie).
7. W przypadku awarii pojazdu w trakcie Turnieju, organizator powinien zapewnić pojazdy rezerwowe o tych samych parametrach technicznych.
8. Przebieg konkurencji:
 - a). Pojazd musi być ustawiony przednim kołem na linii startu.
 - b). Start następuje na sygnał startera.
 - c). Zawodnik wykonuje przejazd wyznaczoną trasą.
 - d). Czas próby mierzony jest do momentu zatrzymania pojazdu, tak aby linia mety znajdowała się pomiędzy jego kołami.
8. W przypadku niezawinionej przez uczestnika awarii pojazdu w trakcie próby, próba tego uczestnika zostaje przerwana i do swojej próby przystępuje kolejny uczestnik. Uczestnik, który miał awarię, wykonuje próbę po ostatnim uczestniku.
9. Po zakończeniu konkurencji Sędzia podaje czas przejazdu i liczbę otrzymanych punktów karnych.

10. Punktacja:

a) każda rozpoczęta sekunda czasu przejazdu	1 punkt
b) w przypadku falstartu	10 punktów
c) każdy błąd, tj.: podparcie się, upadek uczestnika, przesunięcie, dotknięcie lub przewrócenie pachołka oraz zjechanie z deski (nawet jednym kołem)	5 punktów
d) ominięcie pachołka lub przeszkody (za ominięcie przeszkody uważa się nie podjęcie próby przejazdu obydwoma kołami po przeszkodzie).	10 punktów
e) przekroczenie linii mety obydwoma kołami	10 punktów
f) pomylenie trasy, nie przejechanie linii mety lub awaria pojazdu zawiniona przez uczestnika traktowane są jako nieukończenie konkurencji. W każdym z tych przypadków zawodnik klasyfikowany jest na ostatnim miejscu w próbie.	

SCHEMAT TRAS PRÓB MOTOROWEROWYCH





Uwagi techniczne:

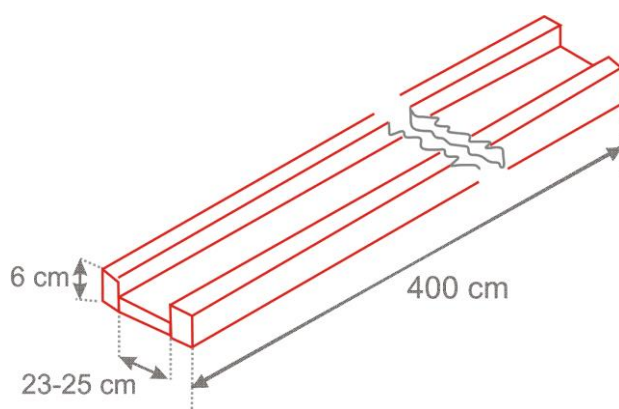
1. Do wyznaczenia toru przejazdu należy zastosować pachołki drogowe z tyczkami o długości minimum 150 cm.



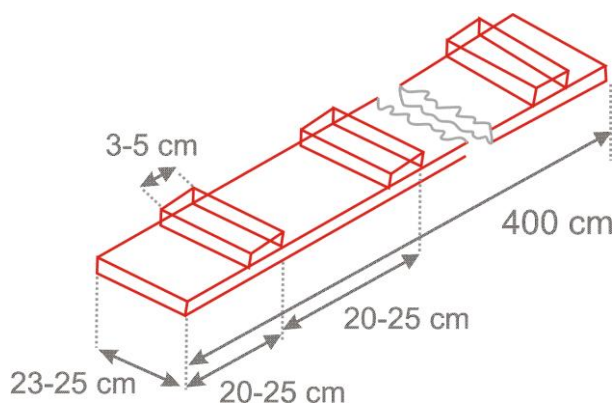
Odległość pomiędzy pachołkami powinna wynosić minimum 1,5 długości motoroweru.

2. Przeszkody:

- rynna



- tarka



Grubość desek, listew bocznych oraz progów wynosi minimum 3 cm.

KONKURENCJA PRAKTYCZNA – JAZDA SPRAWNOŚCIOWA SAMOCHODEM

1. Konkurencja praktyczna – jazdy sprawnościowej samochodem, polega na bezpiecznym i technicznym przejechaniu określonej przez organizatora etapu trasy . Do wyznaczenia toru przejazdu należy zastosować pachołki drogowe z tyczkami o długości minimum 150 cm.
2. Konkurencję przeprowadza się na utwardzonym placu o wymiarach zapewniających bezpieczeństwo uczestników i widzów.
3. W konkurencji startuje tylko 1 uczestnik z każdej drużyny.
4. Uczestnik przed konkurencją może zapoznać się z trasą przejazdu (przejsć po wyznaczonym torze jazdy) oraz wykonać jazdę próbną poza trasą (w celu zapoznania się z samochodem).
5. Pojazd niezbędny do przeprowadzenia konkurencji zapewnia organizator (musi być zarejestrowany i posiadać aktualne ubezpieczenie).
6. W przypadku awarii pojazdu w trakcie Turnieju, organizator powinien zapewnić pojazd rezerwowo o tych samych parametrach technicznych.
7. Przebieg konkurencji:
 - a). uczestnik zgłasza Sędziemu gotowość do wykonania próby.
 - b). na sygnał Sędziego uczestnik sam włącza stoper, pobiera kluczyki, biegnie do samochodu, zapina pasy, uruchamia silnik, włącza światła i rusza.
 - c). zawodnik wykonuje przejazd wyznaczoną trasą, z umieszczoną piłką na zamontowanym na pojeździe talerzu Stewarta.
 - d). po przejechaniu trasy uczestnik zatrzymuje się na linii mety, mając ją pomiędzy osiami, gasi światła, wyłącza silnik, zaciąga hamulec awaryjny, wyjmując kluczyk ze stacyjki i biegnie do stolika sędziowskiego. Po położeniu kluczyka na stoliku, uczestnik sam włącza stoper.
 - e). w razie wypadnięcia piłki (na trasie) uczestnik zatrzymuje samochód, zaciąga hamulec awaryjny, wysiada z samochodu, umieszcza piłkę na talerzu i rusza dalej.
 - f). jeżeli na mecie piłka wypadnie z talerza zawodnik musi ją tam z powrotem umieścić zanim pobiegnie do stolika sędziowskiego.
8. Konkurencja jazdy sprawnościowej samochodem nie dopuszcza cofania pojazdem, pod groźbą dyskwalifikacji.
9. W przypadku niezawinionej przez uczestnika awarii pojazdu w trakcie próby, próba tego uczestnika zostaje przerwana i do swojej próby przystępuje kolejny uczestnik. Uczestnik, który miał awarię, wykonuje próbę po ostatnim uczestniku.
10. Po zakończeniu konkurencji Sędzia podaje czas przejazdu i liczbę otrzymanych punktów karnych.

11. Punktacja:

a) każda rozpoczęta sekunda czasu przejazdu	1 punkt
b) każdorazowe nie zapięcie pasów bezpieczeństwa	10 punktów
c) nie włączenie świateł, nie wyłączenie świateł	10 punktów
d) każdy błąd, tj.: przesunięcie, dotknięcie, ominięcie lub przewrócenie pachołka	30 punktów
e) przekroczenie linii mety obiema osiami	10 punktów
g) pomylenie trasy, nie przejechanie linii mety lub awaria pojazdu zawiniona przez uczestnika traktowane są jako nieukończenie konkurencji. W każdym z tych przypadków zawodnik klasyfikowany jest na ostatnim miejscu w próbie.	

KONKURENCJA PRAKTYCZNA – PIERWSZA POMOC PRZEDMEDYCZNA

1. Konkurencja praktyczna – pierwsza pomoc przedmedyczna, polega na udzieleniu pomocy osobie poszkodowanej.
2. Wszystkie drużyny startujące w konkurencji wykonują jednakowe zadanie, z zakresu objętego literaturą:
Adam Mikołajczak, Ilustrowany poradnik „Pierwsza pomoc”. Rok wydania 2008, z wznowieniami.
3. Konkurencję wykonuje cała drużyna.
4. Czas na wykonanie zadania praktycznego wynosi 5 minut.
5. Punktacja:
 - a) za wykonanie zadania z zakresu pierwszej pomocy drużyna może otrzymać maksymalnie 20 punktów.
 - b) Sędzia przydziela wyłącznie całe punkty.
 - c) liczbę uzyskanych punktów podaje Sędzia konkurencji wraz z krótkim uzasadnieniem.
 - d) wynik stanowi ocenę całej drużyny.

PROGRAM DO OBLICZANIA PUNKTACJI

1.link do programu: <http://www.pzm.pl/bezpieczenstwo-ruchu-drogowego-turnieje/turnieje>

2. Wymagania sprzętowe:

- Oprogramowanie - **Microsoft Office Excel 2007**
- Format pliku - **xlsx**

WZÓR SPRAWOZDANIA Z FINAŁU WOJEWÓDZKIEGO:

1. Województwo

.....

2. Data i miejsce eliminacji

.....

3. Liczba uczestniczących drużyn w Finale Wojewódzkim

.....

Data

Podpis i funkcja

WZÓR ZGŁOSZENIA DO FINAŁU OGÓLNOPOLSKIEGO:**ZGŁOSZENIE DRUŻYNY
DO FINAŁU OGÓLNOPOLSKIEGO MŁODZIEŻOWEGO TURNIEJU MOTORYZACYJNEGO
2014****DANE SZKOŁY ZGŁASZAJĄCEJ ZAWODNIKÓW**

NAZWA SZKOŁY	ADRES	TELEFON	E-MAIL

DANE ZAWODNIKÓW

L.P.	IMIĘ I NAZWISKO	PESEL	ADRES ZAMIESZKANIA	NUMER LEGITYMACJI SZKOLNEJ	NR PRAWA JAZDY
					KATEGORIA
1.					
2.					
3.					

DANE OPIEKUNA

IMIĘ I NAZWISKO	PESEL	ADRES ZAMIESZKANIA	TELEFON	E-MAIL

.....
Miejscowość, data.....
Podpis i funkcja zgłaszającego

**ZARZĄDY OKRĘGOWE
POLSKIEGO ZWIĄZKU MOTOROWEGO
(Wojewódzkie Biura Organizacyjne)**

lp.	Zarząd Okręgowy PZM	Adres korespondencyjny	Adres e-mail	tel. / fax.
1.	BIALYSTOK	Al. Jana Pawła II 52 15-703 Białystok	zarzad-okregowy.bialystok@pzm.pl	(85) 651 35 08 w. 115
2.	BYDGOSZCZ	ul. Fordońska 116 85-739 Bydgoszcz	zarzad-okregowy.bydgoszcz@pzm.pl	(52) 345 20 44
3.	GDAŃSK	ul. Abrahama 7 80-307 Gdańsk	zarzad-okregowy.gdansk@pzm.pl	(58) 552 02 64
4.	KATOWICE	ul. Łabędzia 6 40-521 Katowice	zarzad-okregowy.katowice@pzm.pl	(32) 258 88 86
5.	KIELCE	ul. Krakowska 32 25-023 Kielce	zarzad-okregowy.kielce@pzm.pl	(41) 361 36 72
6.	KRAKÓW	ul. Bp. Tomickiego 4 31-982 Kraków	zarzad-okregowy.krakow@pzm.pl	(12) 683 22 15, (12) 683 22 14, fax. (12) 425 85 14
7.	LUBLIN	ul. B. Prusa 8 20-064 Lublin	zarzad-okregowy.lublin@pzm.pl	(81) 533 42 06, (81) 533 43 38 fax. (81) 747 84 93
8.	ŁÓDŹ	ul. Aleksandrowska 2/8 91-120 Łódź	zarzad-okregowy.lodz@pzm.pl	(42) 613 89 66, fax. (42) 613 89 02
9.	OLSZTYN	ul. Sielska 5 10-801 Olsztyn	zarzad-okregowy.olsztyn@pzm.pl	(89) 522 72 05 Fax. (89) 522 72 00
10	OPOLE	ul. Oleska 125a 45-233 Opole	zarzad-okregowy.opole@pzm.pl	(77) 455 64 11 fax. (77) 455 64 15
11	POZNAŃ	ul. Piątkowska 118/39 60-649 Poznań	zarzad-okregowy.poznan@pzm.pl	(61) 867 63 21
12	RZESZÓW	ul. Krakowska 4 35-111 RZESZÓW	zarzad-okregowy.rzeszow@pzm.pl	(17) 853 66 87 fax. (17) 853 67 47
13	SZCZECIN	al. Wojska Polskiego 237a 71-256 Szczecin	zarzad-okregowy.szczecin@pzm.pl	(91) 489-64-96 fax. (91) 433 55 74
14	WARSZAWA	ul. Filtrowa 75 02-032 Warszawa	zarzad-okregowy.warszawa@pzm.pl	(22) 822 15 95
15	WROCŁAW	ul. Na Niskich Łąkach 6 50-422 Wrocław	zarzad-okregowy.wroclaw@pzm.pl	(71) 342 49 57
16	ZIELONA GÓRA	ul. Chopina 7 65-031 Zielona Góra	zarzad-okregowy.zielona.gora@pzm.pl	(68) 326 17 61

KURATORZY OŚWIATY

lp.	Nazwisko i imię Kuratora Wicekuratora-Wicekuratorów	Adres	kier.	tel. / fax.
1.	Beata PAWŁOWICZ Danuta LEŚNIEWSKA	DOLNOŚLĄSKIE 50-951 Wrocław Pl. Powstańców Warszawy 1 kuratorium@duw.pl poczta@kuratorium.wroclaw.pl	71	340-63-70 340-63-48 fax. 340-61-08
2.	Anna ŁUKASZEWSKA Andrzej SIEMIANOWSKI	KUJAWSKO-POMORSKIE 85-066 Bydgoszcz ul. Konarskiego 1/3 kurator@bydgoszcz.uw.gov.pl	52	349-76-05 fax. 349-76-27 349-76-08
3.	Krzysztof BABISZ Anna DUDEK JANISZEWSKA Anna SZCZEPIŃSKA	LUBELSKIE 20-950 Lublin ul. 3-go Maja 6 kurator@kuratorium.lublin.pl	81	538-52-22 fax. 538-52-30 centr. 538-52-00 fax. centr. 538-52-65
4.	Bogna FERENSZTAJN Radosław WRÓBLEWSKI	LUBUSKIE 66-400 Gorzów Wlkp. ul. Jagiellończyka 10 kuratorium@ko-gorzow.edu.pl	95	720-84-12 do 15 fax. 722-37-26
5.	Jan KAMIŃSKI Konrad CZYŻYŃSKI	ŁÓDZKIE 90-446 Łódź ul. Kościuszki 120a kolodz@kuratorium.lodz.pl	42	637-74-17 fax. 636-03-85 637-70-55
6.	Aleksander PALCZEWSKI Grzegorz BARAN	MAŁOPOLSKIE 31-156 Kraków ul. Basztowa 22 kurator@kuratorium.krakow.pl	12	422-99-18 616-02-83 fax. 422-00-80 sekr. wicek. 422-99-17 616-01-93 616-02-94
7.	Karol SEMIK Mariusz DOBIJAŃSKI Katarzyna GÓRALSKA	MAZOWIECKIE 00-024 Warszawa Al. Jerozolimskie 32 sekretariat.kuratora@kuratorium.waw.pl wicekuratorzy@kuratorium.waw.pl kuratorium@kuratorium.waw.pl	22	tel/fax 827-10-14 551-24-00 1071 fax 551-24-00 - 2125 - 5125 fax kanc. 826-64-97 sekr. wicek. 827-30-83
8.	Halina BILIK Rafał RIPPEL	OPOLSKIE 45-082 Opole ul. Piastowska 14 kontakt@kuratorium.opole.pl rrippe@kuratorium.opole.pl	77	452-45-68 452-49-20 fax. 452-49-21
9.	Jacek WOJTAS Antoni WYDRO	PODKARPACKIE 35-959 Rzeszów ul. Grunwaldzka 15 kuratorium@ko.rzeszow.pl jwojtas@ko.rzeszow.pl	17	867-11-00 867-11-43 fax. 867-19-54

		awydro@ko.rzeszow.pl		
10.	Jerzy KISZKIEL Wiesława ĆWIKLIŃSKA	PODLASKIE 15-950 Białystok Rynek Kościuszki 9 kuratorium@kuratorium.bialystok.pl jkiszkiel@kuratorium.bialystok.pl	85	748-48-48 fax. 748-48-49
11.	Elżbieta WASILENKO Gabriela ALBERTIN	POMORSKIE 80-853 Gdańsk ul. Wały Jagiellońskie 24 81-472 Gdynia ul. Legionów 130 kuratorium@kuratorium.gda.pl	58	301-46-37 fax. 301-80-23 669-34-00 fax. 669-34-01
12.	Stanisław FABER Tadeusz ŻESŁAWSKI Dariusz WILCZAK	ŚLĄSKIE 40-032 Katowice ul. Jagiellońska 25 kancelaria@kuratorium.katowice.pl	32	257-13-70 fax. 255-58-25
13.	Małgorzata MUZOŁ Grzegorz BIENI	ŚWIĘTOKRZYSKIE 25-516 Kielce Al. IX Wieków Kielce 3 kurator@kuratorium.kielce.pl	41	344-33-58 342-16-34 fax. 344-88-83 342-18-12
14.	Dorota ANUSZKIEWICZ Marek SZTER	WARMIŃSKO-MAZURSKIE 10-959 Olsztyn Al. Piłsudskiego 7/9 wmkurator@ko.olsztyn.pl ko@ko.olsztyn.pl	89	527-22-50 523-26-00 fax. 527-27-21
15.	Elżbieta WALKOWIAK Hanna RAJCIC-MERGLER Jacek SKROBISZ	WIELKOPOLSKIE 61-716 Poznań ul. Kościuszki 93 kancelaria: kancelaria@ko.poznan.pl sekretariat Kuratora: sekretariat.wko@ko.poznan.pl sekretariat wicekuratorów: sekretariat.wk@ko.poznan.pl	61	852-21-62 854-16-61 fax. 852-27-13
16.	Maria BORECKA Krzysztof REMBOWSKI	ZACHODNIOPOMORSKIE 71-615 Szczecin ul. Jana Matejki 6 B kurator@kuratorium.szczecin.pl kancelaria@kuratorium.szczecin.pl wicekurator@kuratorium.szczecin.pl	91	442-75-01/85/02 centr. 442-75-00 fax. 442-75-08

Załącznik nr 5**WOJEWÓDZKIE OŚRODKI RUCHU DROGOWEGO**

- | | | | |
|---|---|---|---|
| 1. ul. Orzechowa 60
21-500 Biała Podlaska
tel.: (83) 342 58 20 | 14. ul. Domaszowska 141b
25-420 Kielce
tel.: (41) 368 03 50 | 28. ul. Lotnicza 6
64-920 Piła
tel.: (67) 212 07 77 | 41. ul. Sikorskiego
86A
39-400 Tarnobrzeg
tel.: (15) 823 65 05 |
| 2. ul. Wiewiórcza 64
15-103 Białystok
tel.: (85) 664 94 09 | 15. ul. Zakładowa 4b
62-510 Konin
tel.: (63) 244 83 88 | 29. ul. Gliniana 17
97-300 Piotrków Tryb.
tel.: (44) 64 6 68 73 | 42. ul. Okrężna 4a
33-104 Tarnów
tel.: (14) 626 97 32 |
| 3. Aleja Armii Krajowej
220A
43-316 Bielsko-Biała
tel.: (33) 829 65 90 | 16. ul. Mieszka I-go 39
75-124 Koszalin
tel.: (94) 346 29 21 | 30. ul. Otolińska 25
09-407 Płock
tel.: (24) 262 84 60 | 43. ul. Polna 107/111
87-100 Toruń
tel.: (56) 65 59 838, |
| 4. ul. St. Kard.
Wyszyńskiego 54
85-620 Bydgoszcz
tel.: (52) 32 58 883 | 17. ul. Koszykarska 33
30-717 Kraków
tel.: (12) 656 56 20 | 31. ul. Wilczak 53
61-613 Poznań
tel.: (61) 829 01 80 | 44. ul. Wysockiego 27
58-300 Wałbrzych
tel.: (74) 666 56 66 |
| 5. ul. Bielawian 2A
22-100 Chełm
tel.: (82) 565 08 91 | 18. ul. Tysiąclecia 7
38-400 Krosno
tel.: (13) 436 89 62 | 32. ul. Topolowa 7
37-700 Przemyśl
tel.: (16) 675 06 58 | 45. ul. Odlewnicza 8
03-231 Warszawa
tel.: (22) 811 06 00 |
| 6. ul. Mlekarska 27
06-400 Ciechanów
tel.: (23) 673 57 00 | 19. ul. Bydgoska 30 C
59-220 Legnica
tel.: (76) 866 02 51 | 33. ul. Sucha 13
26-600 Radom
tel.: (48) 331 41 63 | 46. ul. Zielna 2/4
87-800 Włocławek
tel.: (54) 233 09 50 |
| 7. ul. Hallera 1
42-200 Częstochowa
tel.: (34) 361 60 09 | 20. ul. Opalińskich 1a
64-100 Leszno
tel.: (65) 529 99 78,
520 81 78 | 34. Al. Wyzwolenia 4
35-501 Rzeszów
tel.: (17) 85 27 116 | 47. ul. Ziębicka 34/38
50-507 Wrocław
tel.: (71) 336 80 01 |
| 8. ul. Skrzydlata 1
82-300 Elbląg
tel.: (55) 237 05 54 | 21. ul. Hutnicza 3
20-218 Lublin
tel.: (81) 746 17 39 | 35. ul. Partyzanów 14
08-110 Siedlce
tel.: (25) 63 333 87,
644 08 71 | 48. ul. Męczenników
Rotundy 2
22-400 Zamość
tel.: (84) 641 22 44 |
| 9. ul. Równa 19/21
80-067 Gdańsk
tel.: (58) 763 00 40 | 22. ul. Zjazd 21
18-400 Łomża
tel.: (86) 216 77 93 | 36. ul. 3 Maja 7
98-200 Sieradz
tel.: (43) 822 62 68 | 49. ul. Nowa 4b
65-339 Zielona Góra
tel.: (68) 45 48 370 |
| 10. ul. Podmiejska 18
66-400 Gorzów Wielk.
tel.: (95) 725 76 44 | 23. ul. Smutna 28
91-729 Łódź
tel.: (42) 637 31 96 | 37. ul. Kaczyńskiego 7
96-100 Skierniewice
tel.: (46) 832 50 47 | |
| 11. ul. Rataja 9
58-560 Jelenia Góra
tel.: (75) 643 22 60 | 24. ul. 29 Listopada
10
33-300 Nowy Sącz
tel.: (18) 449 08 80 | 38. ul.
Mierostawskiego 10
76-200 Słupsk
tel.: (59) 842 48 39 | |
| 12. ul. Braci
Niemojowskich 3-5
62-800 Kalisz
tel.: (62) 766 75 08 | 25. ul. Towarowa 17
10-416 Olsztyn
tel.: (89) 532 26 20 | 39. ul. Waryńskiego
24
16-400 Suwałki
tel.: (87) 563 16 60, | |
| 13. ul. Francuska 78
40-507 Katowice
tel.: (32) 205 14 49 | 26. ul. Oleska 127
45-233 Opole
tel.: (77) 458 03 88 | 40. ul. Golisza 10
71-682 Szczecin
tel.: (91) 459 92 71 | |
| | 27. ul. Rolna 30
07-410 Ostrołęka
tel.: (29) 76 05 938 | | |